

art

POWER CARRYING SOLUTIONS



GEMİ TİPİ KABLO KANALLARI

MARINE TYPE CABLE TRAYS



AG SERIES

H15 GEMI TIPI KABLO KANALLARI

H15 MARINE TYPE CABLE TRAYS

PREGALVANİZ (PG)
PREGALVANIZED (PG)
TS EN 10346



1.00 mm

Sipariş Kodu Order Code	W (mm)	T (mm)	Ağırlık (kg/m) Weight (kg/m)	Barkod Kodu Barcode Code
15 AGK 050-10	50	1.00 mm	0,523	2009001
15 AGK 100-10	100	1.00 mm	0,876	2009002
15 AGK 200-10	200	1.00 mm	1,583	2009003
15 AGK 300-10	300	1.00 mm	2,289	2009004

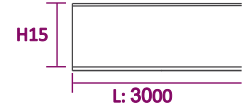
1.20 mm

Sipariş Kodu Order Code	W (mm)	T (mm)	Ağırlık (kg/m) Weight (kg/m)	Barkod Kodu Barcode Code
15 AGK 050-12	50	1.20 mm	0,627	2009005
15 AGK 100-12	100	1.20 mm	1,051	2009006
15 AGK 200-12	200	1.20 mm	1,899	2009007
15 AGK 300-12	300	1.20 mm	2,747	2009008

1.50 mm

Sipariş Kodu Order Code	W (mm)	T (mm)	Ağırlık (kg/m) Weight (kg/m)	Barkod Kodu Barcode Code
15 AGK 050-15	50	1.50 mm	0,784	2009009
15 AGK 100-15	100	1.50 mm	1,314	2009010
15 AGK 200-15	200	1.50 mm	2,374	2009011
15 AGK 300-15	300	1.50 mm	3,434	2009012

H = YÜKSEKLİK = HEIGHT / W = GENİŞLİK = WIDTH / T = KALINLIK = THICKNESS



SICAK DALDIRMA (SD)
HOT DIP GALVANIZED (SD)
TS EN ISO 1461

1.00 mm

Sipariş Kodu Order Code	W (mm)	T (mm)	Ağırlık (kg/m) Weight (kg/m)	Barkod Kodu Barcode Code
15 AGK 050-10	50	1.00 mm	0,575	2009001
15 AGK 100-10	100	1.00 mm	0,964	2009002
15 AGK 200-10	200	1.00 mm	1,741	2009003
15 AGK 300-10	300	1.00 mm	2,518	2009004

1.20 mm

Sipariş Kodu Order Code	W (mm)	T (mm)	Ağırlık (kg/m) Weight (kg/m)	Barkod Kodu Barcode Code
15 AGK 050-12	50	1.20 mm	0,690	2009005
15 AGK 100-12	100	1.20 mm	1,156	2009006
15 AGK 200-12	200	1.20 mm	2,089	2009007
15 AGK 300-12	300	1.20 mm	3,022	2009008

1.50 mm

Sipariş Kodu Order Code	W (mm)	T (mm)	Ağırlık (kg/m) Weight (kg/m)	Barkod Kodu Barcode Code
15 AGK 050-15	50	1.50 mm	0,863	2009009
15 AGK 100-15	100	1.50 mm	1,445	2009010
15 AGK 200-15	200	1.50 mm	2,611	2009011
15 AGK 300-15	300	1.50 mm	3,777	2009012

H = YÜKSEKLİK = HEIGHT / W = GENİŞLİK = WIDTH / T = KALINLIK = THICKNESS

ARTIM METAL ELEKTRİK A.Ş.

* Farklı kalınlık ve ölçülerde üretim yapılabılır.
* Malzeme ağırlıkları yaklaşık değerlerdir, \pm %10 değişiklik gösterebilir.
* Malzeme kalınlık toleransı \pm %10 dur.
* Lütfen siparişlerinizde sipariş kodu veya ürün kodu ve Kaplama şeklini belirtiniz.

* We can produce cable trays different thickness and dimensions
* Cable trays are shown approximately weight, they could change \pm %10 difference.
* Cable trays thickness tolerances are shown \pm %10 .
* Please indicate order code and coating type in your orders.

AG SERIES

H15 GEMİ TIPI KABLO KANALLARI

H15 MARINE TYPE CABLE TRAYS

PREGALVANİZ (PG)
PREGALVANIZED (PG)
TS EN 10346

SICAK DALDIRMA (SD)
HOT DIP GALVANIZED (HDG)
TS EN ISO 1461

90° DÖNÜŞ ELEMANI / 90° BEND



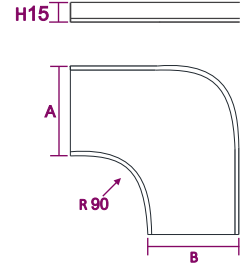
Sipariş Kodu Order Code	W (mm)	T (mm)	Ağırlık (kg/ad) Weight (kg/ad)	Barkod Kodu Barcode Code
15 AGK 050Y	50	1.00 mm	0,384	2009031
15 AGK 100Y	100	1.00 mm	0,679	2009032
15 AGK 200Y	200	1.00 mm	1,296	2009033
15 AGK 300Y	300	1.00 mm	2,111	2009034

PG

Sipariş Kodu Order Code	W (mm)	T (mm)	Ağırlık (kg/ad) Weight (kg/ad)	Barkod Kodu Barcode Code
15 AGK 050Y	50	1.00 mm	0,422	2009031
15 AGK 100Y	100	1.00 mm	0,747	2009032
15 AGK 200Y	200	1.00 mm	1,426	2009033
15 AGK 300Y	300	1.00 mm	2,322	2009034

SD/HDG

H = YÜKSEKLİK = HEIGHT / W = GENİŞLİK = WIDTH / T = KALINLIK = THICKNESS



İÇ&DIŞ BÜKEY DÖNÜŞ (HAREKETLİ) / ADJUSTABLE INSIDE&OUTSIDE VERTICAL BENDS



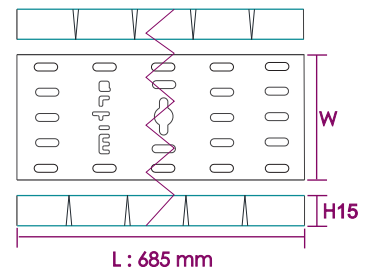
Sipariş Kodu Order Code	W (mm)	T (mm)	Ağırlık (kg/ad) Weight (kg/ad)	Barkod Kodu Barcode Code
15 AGK 050B	50	1.00 mm	0,488	2009041
15 AGK 100B	100	1.00 mm	0,817	2009042
15 AGK 200B	200	1.00 mm	2,215	2009043
15 AGK 300B	300	1.00 mm	3,204	2009044

PG

Sipariş Kodu Order Code	W (mm)	T (mm)	Ağırlık (kg/ad) Weight (kg/ad)	Barkod Kodu Barcode Code
15 AGK 050B	50	1.00 mm	0,537	2009041
15 AGK 100B	100	1.00 mm	0,899	2009042
15 AGK 200B	200	1.00 mm	2,437	2009043
15 AGK 300B	300	1.00 mm	3,524	2009044

SD/HDG

H = YÜKSEKLİK = HEIGHT / W = GENİŞLİK = WIDTH / T = KALINLIK = THICKNESS



* Farklı kalınlık ve ölçülerde üretim yapılabılır.
* Malzeme ağırlıkları yaklaşık değerlerdir, \pm %10 değişiklik gösterebilir.
* Malzeme kalınlık toleransı \pm %10 dur.
* Lütfen siparişlerinizde sipariş kodu veya ürün kodu ve kaplama şeklini belirtiniz.

* We can produce cable trays different thickness and dimensions
* Cable trays are shown approximately weight, they could change \pm %10 difference.
* Cable trays thickness tolerances are shown \pm %10 .
* Please indicate order code and coating type in your orders.

AG SERIES

GEMİ TIPI KABLO MERDİVENİ

MARINE TYPE CABLE LADDER

SICAK DALDIRMA (SD)
HOT DIP GALVANIZED (SD)
TS EN ISO 1461

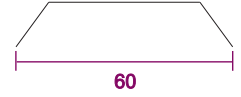


H40 Yan kenara 40x4 mm Silme lama demir kullanılır.
H50 Yan kenara 50x5 mm Silme lama demir kullanılır.
H40 Side edge 40x4 mm wipe blade iron is used.
H50 Side edge 50x5 mm wipe blade iron is used.

H40

Sipariş Kodu Order Code	W (mm)	T (mm)	Ağırlık (kg/m) Weight (kg/m)	Barkod Kodu Barcode Code
40 AGM 100-4	100	4.00 mm	2,813	2009051
40 AGM 150-4	150	4.00 mm	2,976	2009052
40 AGM 200-4	200	4.00 mm	3,140	2009053
40 AGM 250-4	250	4.00 mm	3,303	2009054
40 AGM 300-4	300	4.00 mm	3,466	2009055
40 AGM 400-4	400	4.00 mm	3,792	2009056
40 AGM 500-4	500	4.00 mm	4,119	2009057
40 AGM 600-4	600	4.00 mm	4,445	2009058

H = YÜKSEKLİK = HEIGHT / W = GENİŞLİK = WIDTH / T = KALINLIK = THICKNESS



H50

Sipariş Kodu Order Code	W (mm)	T (mm)	Ağırlık (kg/m) Weight (kg/m)	Barkod Kodu Barcode Code
50 AGM 100-5	100	5.00 mm	4,212	2009059
50 AGM 150-5	150	5.00 mm	4,375	2009060
50 AGM 200-5	200	5.00 mm	4,539	2009061
50 AGM 250-5	250	5.00 mm	4,702	2009062
50 AGM 300-5	300	5.00 mm	4,865	2009063
50 AGM 400-5	400	5.00 mm	5,191	2009064
50 AGM 500-5	500	5.00 mm	5,518	2009065
50 AGM 600-5	600	5.00 mm	5,844	2009066

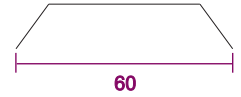
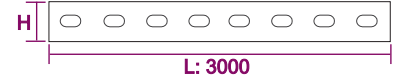
H = YÜKSEKLİK = HEIGHT / W = GENİŞLİK = WIDTH / T = KALINLIK = THICKNESS



H40

Sipariş Kodu Order Code	W (mm)	T (mm)	Ağırlık (kg/m) Weight (kg/m)	Barkod Kodu Barcode Code
40 AGM 100-4D	100	4.00 mm	2,720	2009071
40 AGM 150-4D	150	4.00 mm	2,877	2009072
40 AGM 200-4D	200	4.00 mm	3,035	2009073
40 AGM 250-4D	250	4.00 mm	3,193	2009074
40 AGM 300-4D	300	4.00 mm	3,351	2009075
40 AGM 400-4D	400	4.00 mm	3,666	2009076
40 AGM 500-4D	500	4.00 mm	3,982	2009077
40 AGM 600-4D	600	4.00 mm	4,297	2009078

H = YÜKSEKLİK = HEIGHT / W = GENİŞLİK = WIDTH / T = KALINLIK = THICKNESS



H50

Sipariş Kodu Order Code	W (mm)	T (mm)	Ağırlık (kg/m) Weight (kg/m)	Barkod Kodu Barcode Code
50 AGM 100-5D	100	5.00 mm	4,072	2009079
50 AGM 150-5D	150	5.00 mm	4,230	2009080
50 AGM 200-5D	200	5.00 mm	4,387	2009081
50 AGM 250-5D	250	5.00 mm	4,545	2009082
50 AGM 300-5D	300	5.00 mm	4,703	2009083
50 AGM 400-5D	400	5.00 mm	5,018	2009084
50 AGM 500-5D	500	5.00 mm	5,334	2009085
50 AGM 600-5D	600	5.00 mm	5,649	2009086

H = YÜKSEKLİK = HEIGHT / W = GENİŞLİK = WIDTH / T = KALINLIK = THICKNESS



TS 149 Elektro Galvaniz üretim de yapılmaktadır.
TS 149 Electro Galvanized production is also available.

ARTIM METAL ELEKTRİK A.Ş.

- * Farklı kalınlık ve ölçülerde üretim yapılabılır.
- * Malzeme ağırlıkları yaklaşık değerlerdir, \pm %10 değişiklik gösterebilir.
- * Malzeme kalınlık toleransı \pm %10 dur.
- * Lütfen siparişlerinizde sipariş kodu veya ürün kodu ve Kaplama şeklini belirtiniz.

- * We can produce cable trays different thickness and dimensions
- * Cable trays are shown approximately weight, they could change \pm %10 difference.
- * Cable trays thickness tolerances are shown \pm %10 .
- * Please indicate order code and coating type in your orders.

AG SERIES

GEMİ TIPI KABLO MERDİVENİ

MARINE TYPE CABLE LADDER

SICAK DALDIRMA (SD)

HOT DIP GALVANIZED (SD)

TS EN ISO 1461

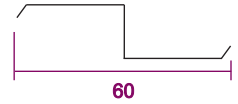


H40 Yan kenara 40x4 mm Silme lama demir kullanılır.
H50 Yan kenara 50x5 mm Silme lama demir kullanılır.
H40 Side edge 40x4 mm wipe blade iron is used.
H50 Side edge 50x5 mm wipe blade iron is used.

H40

Sipariş Kodu Order Code	W (mm)	T (mm)	Ağırlık (kg/m) Weight (kg/m)	Barkod Kodu Barcode Code
40 AGMZ 100-4	100	4.00 mm	3,046	2009091
40 AGMZ 150-4	150	4.00 mm	3,326	2009092
40 AGMZ 200-4	200	4.00 mm	3,606	2009093
40 AGMZ 250-4	250	4.00 mm	3,886	2009094
40 AGMZ 300-4	300	4.00 mm	4,166	2009095
40 AGMZ 400-4	400	4.00 mm	4,725	2009096
40 AGMZ 500-4	500	4.00 mm	5,285	2009097
40 AGMZ 600-4	600	4.00 mm	5,844	2009098

H = YÜKSEKLİK = HEIGHT / W = GENİŞLİK = WIDTH / T = KALINLIK = THICKNESS



H50

Sipariş Kodu Order Code	W (mm)	T (mm)	Ağırlık (kg/m) Weight (kg/m)	Barkod Kodu Barcode Code
50 AGMZ 100-5	100	5.00 mm	4,445	2009099
50 AGMZ 150-5	150	5.00 mm	4,725	2009100
50 AGMZ 200-5	200	5.00 mm	5,005	2009101
50 AGMZ 250-5	250	5.00 mm	5,285	2009102
50 AGMZ 300-5	300	5.00 mm	5,564	2009103
50 AGMZ 400-5	400	5.00 mm	6,124	2009104
50 AGMZ 500-5	500	5.00 mm	6,683	2009105
50 AGMZ 600-5	600	5.00 mm	7,243	2009106

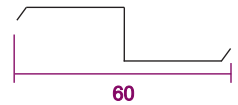
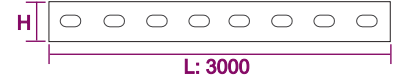
H = YÜKSEKLİK = HEIGHT / W = GENİŞLİK = WIDTH / T = KALINLIK = THICKNESS



H40

Sipariş Kodu Order Code	W (mm)	T (mm)	Ağırlık (kg/m) Weight (kg/m)	Barkod Kodu Barcode Code
40 AGMZ 100-4D	100	4.00 mm	2,945	2009071
40 AGMZ 150-4D	150	4.00 mm	3,215	2009072
40 AGMZ 200-4D	200	4.00 mm	3,486	2009073
40 AGMZ 250-4D	250	4.00 mm	3,756	2009074
40 AGMZ 300-4D	300	4.00 mm	4,027	2009075
40 AGMZ 400-4D	400	4.00 mm	4,568	2009076
40 AGMZ 500-4D	500	4.00 mm	5,108	2009077
40 AGMZ 600-4D	600	4.00 mm	5,649	2009078

H = YÜKSEKLİK = HEIGHT / W = GENİŞLİK = WIDTH / T = KALINLIK = THICKNESS



H50

Sipariş Kodu Order Code	W (mm)	T (mm)	Ağırlık (kg/m) Weight (kg/m)	Barkod Kodu Barcode Code
50 AGMZ 100-5D	100	5.00 mm	4,297	2009079
50 AGMZ 150-5D	150	5.00 mm	4,568	2009080
50 AGMZ 200-5D	200	5.00 mm	4,838	2009081
50 AGMZ 250-5D	250	5.00 mm	5,108	2009082
50 AGMZ 300-5D	300	5.00 mm	5,379	2009083
50 AGMZ 400-5D	400	5.00 mm	5,920	2009084
50 AGMZ 500-5D	500	5.00 mm	6,461	2009085
50 AGMZ 600-5D	600	5.00 mm	7,002	2009086

H = YÜKSEKLİK = HEIGHT / W = GENİŞLİK = WIDTH / T = KALINLIK = THICKNESS



H40 Yan kenara 40x4 mm Silme lama demir kullanılır.
H50 Yan kenara 50x5 mm Silme lama demir kullanılır.
H40 Side edge 40x4 mm wipe blade iron is used.
H50 Side edge 50x5 mm wipe blade iron is used.

TS 149 Elektro Galvaniz üretim de yapılmaktadır.
TS 149 Electro Galvanized production is also available.

- * Farklı kalınlık ve ölçülerde üretim yapılabılır.
- * Malzeme ağırlıkları yaklaşık değerlerdir, \pm %10 değişiklik gösterebilir.
- * Malzeme kalınlık toleransı \pm %10 dur.
- * Lütfen siparişlerinizde sipariş kodu veya ürün kodu ve Kaplama şeklini belirtiniz.

- * We can produce cable trays different thickness and dimensions
- * Cable trays are shown approximately weight, they could change \pm %10 difference.
- * Cable trays thickness tolerances are shown \pm %10 .
- * Please indicate order code and coating type in your orders.

AG SERIES

GEMİ TIPI KABLO MERDİVENİ 90° DÖNÜS

MARINE TYPE CABLE LADDER 90° BEND

SICAK DALDIRMA (SD)
HOT DIP GALVANIZED (SD)
TS EN ISO 1461



H40 Yan kenara 40x4 mm Silme lama demir kullanılır.
H50 Yan kenara 50x5 mm Silme lama demir kullanılır.
H40 Side edge 40x4 mm wipe blade iron is used.
H50 Side edge 50x5 mm wipe blade iron is used.

H40

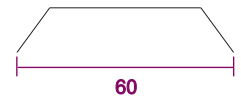
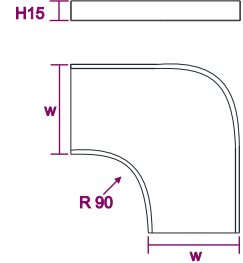
Sipariş Kodu Order Code	W (mm)	T (mm)	Ağırlık (kg/ad) Weight (kg/ad)	Barkod Kodu Barcode Code
40 AGM 100Y	100	4.00 mm	1,085	2009121
40 AGM 150Y	150	4.00 mm	1,440	2009122
40 AGM 200Y	200	4.00 mm	1,796	2009123
40 AGM 250Y	250	4.00 mm	2,151	2009124
40 AGM 300Y	300	4.00 mm	2,506	2009125
40 AGM 400Y	400	4.00 mm	2,996	2009126
40 AGM 500Y	500	4.00 mm	3,484	2009127
40 AGM 600Y	600	4.00 mm	3,973	2009128

H = YÜKSEKLİK = HEIGHT / W = GENİŞLİK = WIDTH / T = KALINLIK = THICKNESS

H50

Sipariş Kodu Order Code	W (mm)	T (mm)	Ağırlık (kg/ad) Weight (kg/ad)	Barkod Kodu Barcode Code
50 AGM 100Y	100	5.00 mm	1,296	2009129
50 AGM 150Y	150	5.00 mm	1,707	2009130
50 AGM 200Y	200	5.00 mm	2,118	2009131
50 AGM 250Y	250	5.00 mm	2,529	2009132
50 AGM 300Y	300	5.00 mm	2,940	2009133
50 AGM 400Y	400	5.00 mm	3,483	2009134
50 AGM 500Y	500	5.00 mm	4,028	2009135
50 AGM 600Y	600	5.00 mm	4,572	2009136

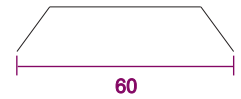
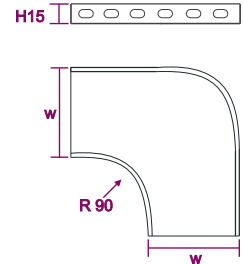
H = YÜKSEKLİK = HEIGHT / W = GENİŞLİK = WIDTH / T = KALINLIK = THICKNESS



H40

Sipariş Kodu Order Code	W (mm)	T (mm)	Ağırlık (kg/ad) Weight (kg/ad)	Barkod Kodu Barcode Code
40 AGM 100YD	100	4.00 mm	1,031	2009137
40 AGM 150YD	150	4.00 mm	1,368	2009138
40 AGM 200YD	200	4.00 mm	1,706	2009139
40 AGM 250YD	250	4.00 mm	2,043	2009140
40 AGM 300YD	300	4.00 mm	2,381	2009141
40 AGM 400YD	400	4.00 mm	2,846	2009142
40 AGM 500YD	500	4.00 mm	3,310	2009143
40 AGM 600YD	600	4.00 mm	3,774	2009144

H = YÜKSEKLİK = HEIGHT / W = GENİŞLİK = WIDTH / T = KALINLIK = THICKNESS



H50

Sipariş Kodu Order Code	W (mm)	T (mm)	Ağırlık (kg/ad) Weight (kg/ad)	Barkod Kodu Barcode Code
50 AGM 100YD	100	5.00 mm	1,231	2009145
50 AGM 150YD	150	5.00 mm	1,622	2009146
50 AGM 200YD	200	5.00 mm	2,012	2009147
50 AGM 250YD	250	5.00 mm	2,403	2009148
50 AGM 300YD	300	5.00 mm	2,793	2009149
50 AGM 400YD	400	5.00 mm	3,309	2009150
50 AGM 500YD	500	5.00 mm	3,827	2009151
50 AGM 600YD	600	5.00 mm	4,343	2009152

H = YÜKSEKLİK = HEIGHT / W = GENİŞLİK = WIDTH / T = KALINLIK = THICKNESS

ARTIM METAL ELEKTRİK A.Ş.

* Farklı kalınlık ve ölçülerde üretim yapılabılır.
* Malzeme ağırlıkları yaklaşık değerlerdir, ± %10 değişiklik gösterebilir.
* Malzeme kalınlık toleransı ± %10 dur.
* Lütfen siparişlerinizde sipariş kodu veya ürün kodu ve Kaplama şeklini belirtiniz.

* We can produce cable trays different thickness and dimensions
* Cable trays are shown approximately weight, they could change ± %10 difference.
* Cable trays thickness tolerances are shown ± %10 .
* Please indicate order code and coating type in your orders.

AG SERIES

GEMİ TIPI KABLO MERDİVENİ 90° DÖNÜS

MARINE TYPE CABLE LADDER 90° BEND

SICAK DALDIRMA (SD)

HOT DIP GALVANIZED (SD)

TS EN ISO 1461

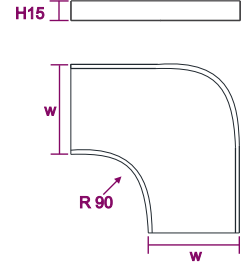


H40 Yan kenara 40x4 mm Silme lama demir kullanılır.
H50 Yan kenara 50x5 mm Silme lama demir kullanılır.
H40 Side edge 40x4 mm wipe blade iron is used.
H50 Side edge 50x5 mm wipe blade iron is used.

H40

Sipariş Kodu Order Code	W (mm)	T (mm)	Ağırlık (kg/ad) Weight (kg/ad)	Barkod Kodu Barcode Code
40 AGMZ 100Y	100	4.00 mm	1,257	2009153
40 AGMZ 150Y	150	4.00 mm	1,708	2009154
40 AGMZ 200Y	200	4.00 mm	2,158	2009155
40 AGMZ 250Y	250	4.00 mm	2,609	2009156
40 AGMZ 300Y	300	4.00 mm	3,060	2009157
40 AGMZ 400Y	400	4.00 mm	3,739	2009158
40 AGMZ 500Y	500	4.00 mm	4,419	2009159
40 AGMZ 600Y	600	4.00 mm	5,099	2009160

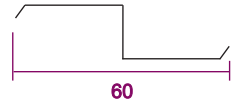
H = YÜKSEKLİK = HEIGHT / W = GENİŞLİK = WIDTH / T = KALINLIK = THICKNESS



H50

Sipariş Kodu Order Code	W (mm)	T (mm)	Ağırlık (kg/ad) Weight (kg/ad)	Barkod Kodu Barcode Code
50 AGMZ 100Y	100	5.00 mm	1,467	2009161
50 AGMZ 150Y	150	5.00 mm	1,974	2009162
50 AGMZ 200Y	200	5.00 mm	2,480	2009163
50 AGMZ 250Y	250	5.00 mm	2,987	2009164
50 AGMZ 300Y	300	5.00 mm	3,492	2009165
50 AGMZ 400Y	400	5.00 mm	4,228	2009166
50 AGMZ 500Y	500	5.00 mm	4,963	2009167
50 AGMZ 600Y	600	5.00 mm	5,698	2009168

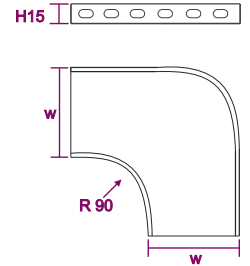
H = YÜKSEKLİK = HEIGHT / W = GENİŞLİK = WIDTH / T = KALINLIK = THICKNESS



H40

Sipariş Kodu Order Code	W (mm)	T (mm)	Ağırlık (kg/ad) Weight (kg/ad)	Barkod Kodu Barcode Code
40 AGMZ 100YD	100	4.00 mm	1,194	2009169
40 AGMZ 150YD	150	4.00 mm	1,623	2009170
40 AGMZ 200YD	200	4.00 mm	2,050	2009171
40 AGMZ 250YD	250	4.00 mm	2,479	2009172
40 AGMZ 300YD	300	4.00 mm	2,907	2009173
40 AGMZ 400YD	400	4.00 mm	3,552	2009174
40 AGMZ 500YD	500	4.00 mm	4,198	2009175
40 AGMZ 600YD	600	4.00 mm	4,844	2009176

H = YÜKSEKLİK = HEIGHT / W = GENİŞLİK = WIDTH / T = KALINLIK = THICKNESS

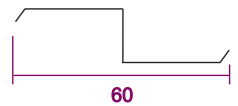


H40 Yan kenara 40x4 mm Silme lama demir kullanılır.
H50 Yan kenara 50x5 mm Silme lama demir kullanılır.
H40 Side edge 40x4 mm wipe blade iron is used.
H50 Side edge 50x5 mm wipe blade iron is used.

H50

Sipariş Kodu Order Code	W (mm)	T (mm)	Ağırlık (kg/ad) Weight (kg/ad)	Barkod Kodu Barcode Code
50 AGMZ 100YD	100	5.00 mm	1,394	2009177
50 AGMZ 150YD	150	5.00 mm	1,875	2009178
50 AGMZ 200YD	200	5.00 mm	2,356	2009179
50 AGMZ 250YD	250	5.00 mm	2,838	2009180
50 AGMZ 300YD	300	5.00 mm	3,317	2009181
50 AGMZ 400YD	400	5.00 mm	4,017	2009182
50 AGMZ 500YD	500	5.00 mm	4,715	2009183
50 AGMZ 600YD	600	5.00 mm	5,413	2009184

H = YÜKSEKLİK = HEIGHT / W = GENİŞLİK = WIDTH / T = KALINLIK = THICKNESS



* Farklı kalınlık ve ölçülerde üretim yapılabılır.
* Malzeme ağırlıkları yaklaşık değerlerdir, ± %10 değişiklik gösterebilir.
* Malzeme kalınlık toleransı ± %10 dur.
* Lütfen siparişlerinizde sipariş kodu veya ürün kodu ve Kaplama şeklini belirtiniz.

* We can produce cable trays different thickness and dimensions
* Cable trays are shown approximately weight, they could change ± %10 difference.
* Cable trays thickness tolerances are shown ± %10 .
* Please indicate order code and coating type in your orders.

AG SERIES

GEMİ TIPI ASKI SİSTEMLERİ

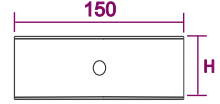
MARINE TYPE SUPPORT SYSTEM

SICAK DALDIRMA (SD)
HOT DIP GALVANIZED (SD)
TS EN ISO 1461

KABLO MERDİVENİ EK PARÇASI / CABLE LADDERS STRAIGHT CONNECTORS

Sipariş Kodu Order Code	H (mm)	T (mm)	Ağırlık (kg/ad) Weight (kg/ad)	Barkod Kodu Barcode Code
40 AGM 01	40	4.00 mm	0,651	2009190
50 AGM 01	50	4.00 mm	0,763	2009191

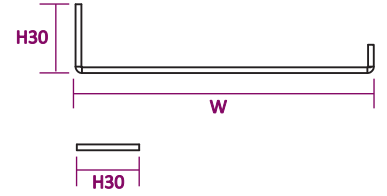
H = YÜKSEKLİK = HEIGHT / T = KALINLIK = THICKNESS



L ASKI AYAĞI / L HANGING SUPPORT

Sipariş Kodu Order Code	W (mm)	T (mm)	Ağırlık (kg/ad) Weight (kg/ad)	Barkod Kodu Barcode Code
AGLA 100	100	4.00 mm	0,145	2009201
AGLA 150	150	4.00 mm	0,197	2009202
AGLA 200	200	4.00 mm	0,249	2009203
AGLA 250	250	4.00 mm	0,300	2009204
AGLA 300	300	4.00 mm	0,352	2009205
AGLA 400	400	4.00 mm	0,456	2009206
AGLA 500	500	4.00 mm	0,560	2009207
AGLA 600	600	4.00 mm	0,663	2009208

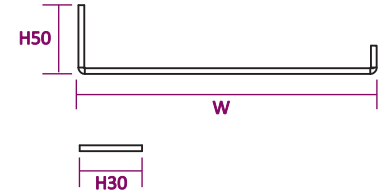
W = GENİŞLİK = WIDTH / T = KALINLIK = THICKNESS



DELİKLİ L ASKI AYAĞI / PERFORATED L HANGING SUPPORT

Sipariş Kodu Order Code	W (mm)	T (mm)	Ağırlık (kg/ad) Weight (kg/ad)	Barkod Kodu Barcode Code
AGLAD 100	100	4.00 mm	0,133	2009209
AGLAD 150	150	4.00 mm	0,181	2009210
AGLAD 200	200	4.00 mm	0,229	2009211
AGLAD 250	250	4.00 mm	0,276	2009212
AGLAD 300	300	4.00 mm	0,324	2009213
AGLAD 400	400	4.00 mm	0,419	2009214
AGLAD 500	500	4.00 mm	0,515	2009215
AGLAD 600	600	4.00 mm	0,610	2009216

W = GENİŞLİK = WIDTH / T = KALINLIK = THICKNESS



ARTIM METAL ELEKTRİK A.Ş.

* Farklı kalınlık ve ölçülerde üretim yapılabılır.
* Malzeme ağırlıkları yaklaşık değerlerdir, \pm %10 değişiklik gösterebilir.
* Malzeme kalınlık toleransı \pm %10 dur.
* Lütfen siparişlerinizde sipariş kodu veya ürün kodu ve Kaplama şeklini belirtiniz.

* We can produce cable trays different thickness and dimensions
* Cable trays are shown approximately weight, they could change \pm %10 difference.
* Cable trays thickness tolerances are shown \pm %10 .
* Please indicate order code and coating type in your orders.

AG SERIES

GEMİ TIPI ASKI SİSTEMLERİ

MARINE TYPE SUPPORT SYSTEM

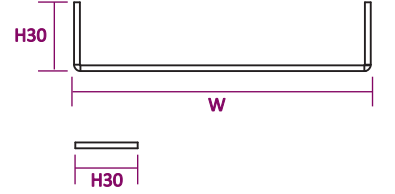
SICAK DALDIRMA (SD)
HOT DIP GALVANIZED (SD)
TS EN ISO 1461



U KONSOL / U BRACKET

Sipariş Kodu Order Code	W (mm)	T (mm)	Ağırlık (kg/ad) Weight (kg/ad)	Barkod Kodu Barcode Code
AG UK 100	100	4.00 mm	0,176	2009251
AG UK 150	150	4.00 mm	0,228	2009252
AG UK 200	200	4.00 mm	0,280	2009253
AG UK 250	250	4.00 mm	0,332	2009254
AG UK 300	300	4.00 mm	0,383	2009255
AG UK 400	400	4.00 mm	0,487	2009256
AG UK 500	500	4.00 mm	0,591	2009257
AG UK 600	600	4.00 mm	0,694	2009258

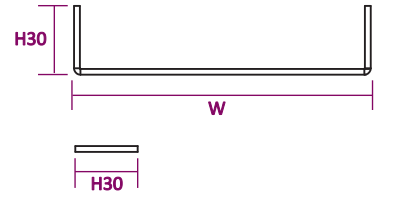
W = GENİŞLİK = WIDTH / T = KALINLIK = THICKNESS



DELİKLİ U KONSOL / PERFORATED U BRACKET

Sipariş Kodu Order Code	W (mm)	T (mm)	Ağırlık (kg/ad) Weight (kg/ad)	Barkod Kodu Barcode Code
AG UKD 100	100	4.00 mm	0,162	2009259
AG UKD 150	150	4.00 mm	0,210	2009260
AG UKD 200	200	4.00 mm	0,257	2009261
AG UKD 250	250	4.00 mm	0,305	2009262
AG UKD 300	300	4.00 mm	0,353	2009263
AG UKD 400	400	4.00 mm	0,448	2009264
AG UKD 500	500	4.00 mm	0,543	2009265
AG UKD 600	600	4.00 mm	0,639	2009266

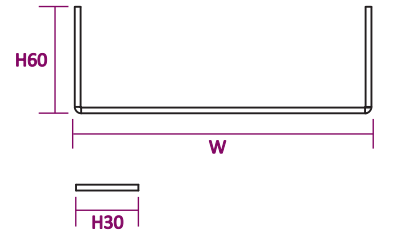
W = GENİŞLİK = WIDTH / T = KALINLIK = THICKNESS



DELİKLİ UZUN U KONSOL / PERFORATED U LONG BRACKET

Sipariş Kodu Order Code	W (mm)	T (mm)	Ağırlık (kg/ad) Weight (kg/ad)	Barkod Kodu Barcode Code
AG UUKD 100	100	4.00 mm	0,238	2009267
AG UUKD 150	150	4.00 mm	0,290	2009268
AG UUKD 200	200	4.00 mm	0,342	2009269
AG UUKD 250	250	4.00 mm	0,394	2009270
AG UUKD 300	300	4.00 mm	0,446	2009271
AG UUKD 400	400	4.00 mm	0,549	2009272
AG UUKD 500	500	4.00 mm	0,653	2009273
AG UUKD 600	600	4.00 mm	0,756	2009274

W = GENİŞLİK = WIDTH / T = KALINLIK = THICKNESS



* Farklı kalınlık ve ölçülerde üretim yapılabilmektedir.
* Malzeme ağırlıkları yaklaşık değerlerdir, \pm %10 değişiklik gösterebilir.
* Malzeme kalınlık toleransı \pm %10 dur.
* Lütfen siparişlerinizde sipariş kodu veya ürün kodu ve kaplama şeklini belirtiniz.

* We can produce cable trays different thickness and dimensions
* Cable trays are shown approximately weight, they could change \pm %10 difference.
* Cable trays thickness tolerances are shown \pm %10 .
* Please indicate order code and coating type in your orders.

AG SERIES

GEMİ TIPI ASKI SİSTEMLERİ

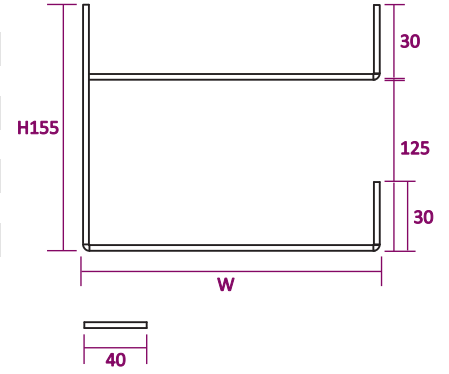
MARINE TYPE SUPPORT SYSTEM

SICAK DALDIRMA (SD)
HOT DIP GALVANIZED (SD)
TS EN ISO 1461

F KONSOL / F BRACKET

Sipariş Kodu Order Code	W (mm)	T (mm)	Ağırlık (kg/ad) Weight (kg/ad)	Barkod Kodu Barcode Code
AG FK 100	100	4.00 mm	0,661	2009301
AG FK 150	150	4.00 mm	0,816	2009302
AG FK 200	200	4.00 mm	0,971	2009303
AG FK 250	250	4.00 mm	1,127	2009304
AG FK 300	300	4.00 mm	1,282	2009305
AG FK 400	400	4.00 mm	1,593	2009306
AG FK 500	500	4.00 mm	1,904	2009307
AG FK 600	600	4.00 mm	2,215	2009308

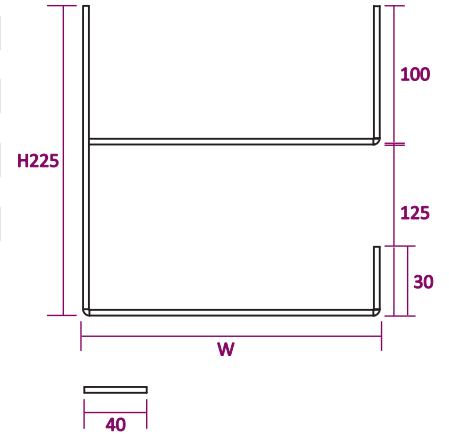
W = GENİŞLİK = WIDTH / T = KALINLIK = THICKNESS



UZUN F KONSOL / F LONG BRACKET

Sipariş Kodu Order Code	W (mm)	T (mm)	Ağırlık (kg/ad) Weight (kg/ad)	Barkod Kodu Barcode Code
AG UFK 100	100	4.00 mm	0,878	2009309
AG UFK 150	150	4.00 mm	1,034	2009310
AG UFK 200	200	4.00 mm	1,189	2009311
AG UFK 250	250	4.00 mm	1,344	2009312
AG UFK 300	300	4.00 mm	1,500	2009313
AG UFK 400	400	4.00 mm	1,811	2009314
AG UFK 500	500	4.00 mm	2,122	2009315
AG UFK 600	600	4.00 mm	2,432	2009316

W = GENİŞLİK = WIDTH / T = KALINLIK = THICKNESS



ARTIM METAL ELEKTRİK A.Ş.

* Farklı kalınlık ve ölçülerde üretim yapılabılır.
* Malzeme ağırlıkları yaklaşık değerlerdir, \pm %10 değişiklik gösterebilir.
* Malzeme kalınlık toleransı \pm %10 dur.
* Lütfen siparişlerinizde sipariş kodu veya ürün kodu ve Kaplama şeklini belirtiniz.

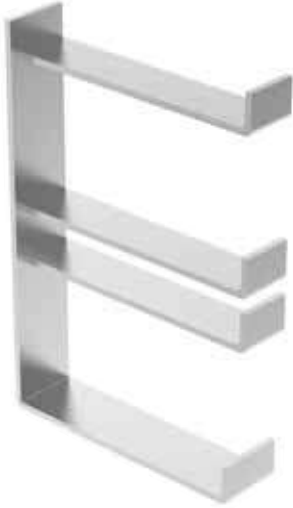
* We can produce cable trays different thickness and dimensions
* Cable trays are shown approximately weight, they could change \pm %10 difference.
* Cable trays thickness tolerances are shown \pm %10 .
* Please indicate order code and coating type in your orders.

AG SERIES

GEMİ TIPI ASKI SİSTEMLERİ

MARINE TYPE SUPPORT SYSTEM

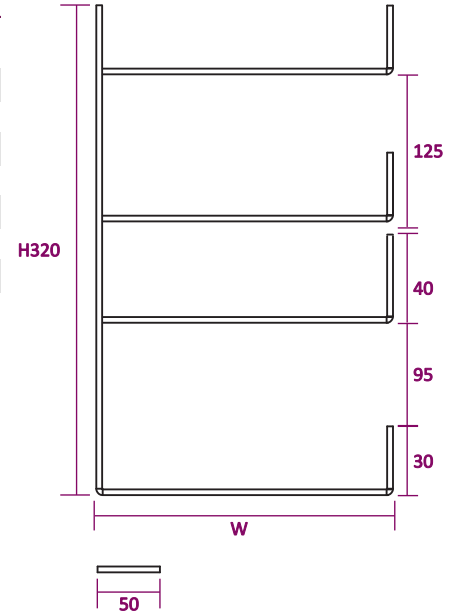
SICAK DALDIRMA (SD)
HOT DIP GALVANIZED (SD)
TS EN ISO 1461



E KONSOL / E BRACKET

Sipariş Kodu Order Code	W (mm)	T (mm)	Ağırlık (kg/ad) Weight (kg/ad)	Barkod Kodu Barcode Code
AG EK 100	100	4.00 mm	1,337	2009351
AG EK 150	150	4.00 mm	1,648	2009352
AG EK 200	200	4.00 mm	1,958	2009353
AG EK 250	250	4.00 mm	2,269	2009354
AG EK 300	300	4.00 mm	2,580	2009355
AG EK 400	400	4.00 mm	3,202	2009356
AG EK 500	500	4.00 mm	3,824	2009357
AG EK 600	600	4.00 mm	4,445	2009358

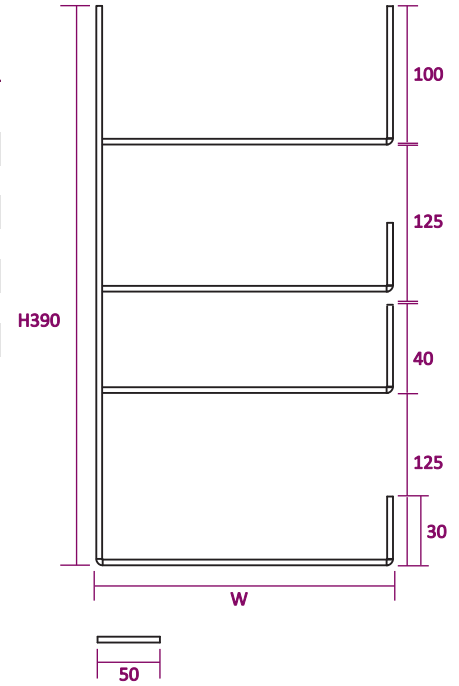
W = GENİŞLİK = WIDTH / T = KALINLIK = THICKNESS



UZUN E KONSOL / E LONG BRACKET

Sipariş Kodu Order Code	W (mm)	T (mm)	Ağırlık (kg/ad) Weight (kg/ad)	Barkod Kodu Barcode Code
AG UEK 100	100	4.00 mm	1,556	2009359
AG UEK 150	150	4.00 mm	1,865	2009360
AG UEK 200	200	4.00 mm	2,176	2009361
AG UEK 250	250	4.00 mm	2,487	2009362
AG UEK 300	300	4.00 mm	2,798	2009363
AG UEK 400	400	4.00 mm	3,419	2009364
AG UEK 500	500	4.00 mm	4,041	2009365
AG UEK 600	600	4.00 mm	4,663	2009366

W = GENİŞLİK = WIDTH / T = KALINLIK = THICKNESS



* Farklı kalınlık ve ölçülerde üretim yapılabılır.
* Malzeme ağırlıkları yaklaşık değerlerdir, ± %10 değişiklik gösterebilir.
* Malzeme kalınlık toleransı ± %10 dur.
* Lütfen siparişlerinizde sipariş kodu veya ürün kodu ve kaplama şeklini belirtiniz.

* We can produce cable trays different thickness and dimensions
* Cable trays are shown approximately weight, they could change ± %10 difference.
* Cable trays thickness tolerances are shown ± %10 .
* Please indicate order code and coating type in your orders.

AG SERIES

GEMİ TIPI ASKI SİSTEMLERİ

MARINE TYPE SUPPORT SYSTEM

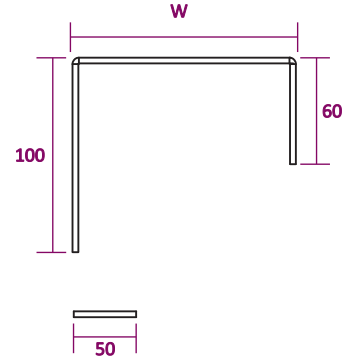
SICAK DALDIRMA (SD)
HOT DIP GALVANIZED (SD)
TS EN ISO 1461



LAMBA AYAĞI / SUPPORT FOR LAMP

Sipariş Kodu Order Code	W (mm)	T (mm)	Ağırlık (kg/ad) Weight (kg/ad)	Barkod Kodu Barcode Code
AG LAA	60	4.00 mm	0,342	2009390

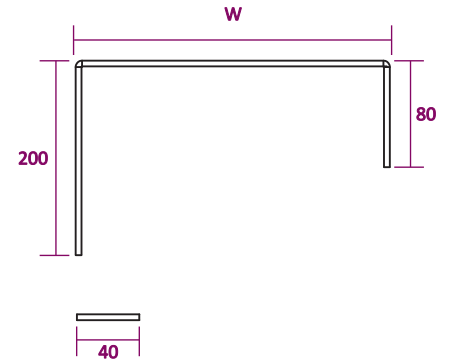
W = GENİŞLİK = WIDTH / T = KALINLIK = THICKNESS



HARİCİ LAMBA AYAĞI / SUPPORT FOR EXTERNAL LAMP

Sipariş Kodu Order Code	W (mm)	T (mm)	Ağırlık (kg/ad) Weight (kg/ad)	Barkod Kodu Barcode Code
AG HLAA	100	4.00 mm	0,591	2009391

W = GENİŞLİK = WIDTH / T = KALINLIK = THICKNESS



ARTIM METAL ELEKTRİK A.Ş.

* Farklı kalınlık ve ölçülerde üretim yapılabılır.
* Malzeme ağırlıkları yaklaşık değerlerdir, \pm %10 değişiklik gösterebilir.
* Malzeme kalınlık toleransı \pm %10 dur.
* Lütfen siparişlerinizde sipariş kodu veya ürün kodu ve Kaplama şeklini belirtiniz.

* We can produce cable trays different thickness and dimensions
* Cable trays are shown approximately weight, they could change \pm %10 difference.
* Cable trays thickness tolerances are shown \pm %10 .
* Please indicate order code and coating type in your orders.