

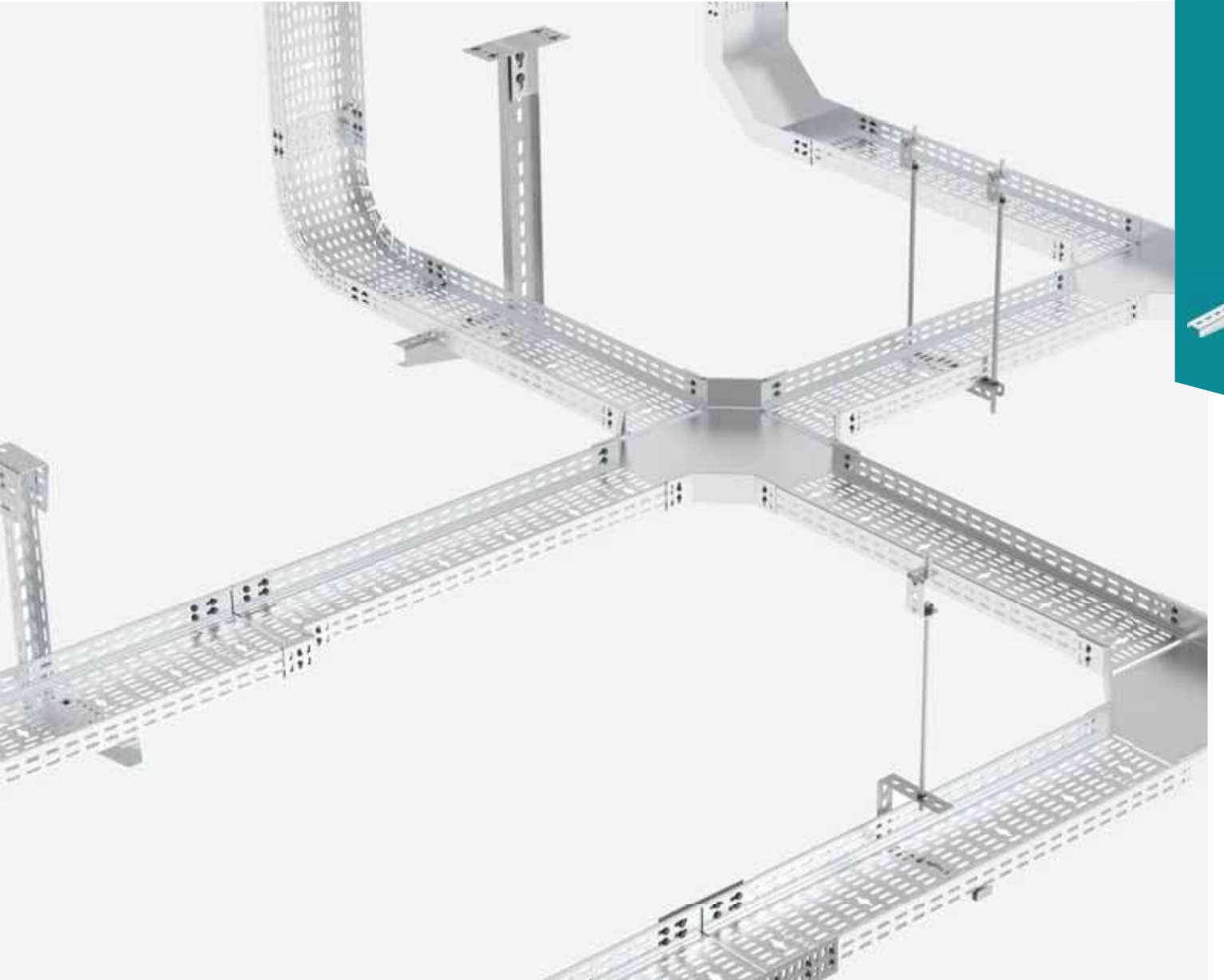
art

POWER CARRYING SOLUTIONS



TAŞIYICI & DESTEK SİSTEMLERİ

CARRIER & SUPPORT SYSTEMS



DS SERIES

DESTEK SİSTEMİ

SUPPORT SYSTEM

PREGALVANİZ (PG)
PREGALVANIZED (PG)
TS EN 10346

SICAK DALDIRMA (SD)
HOT DIP GALVANIZED (HDG)
TS EN ISO 1461

U PROFİL / U PROFILE

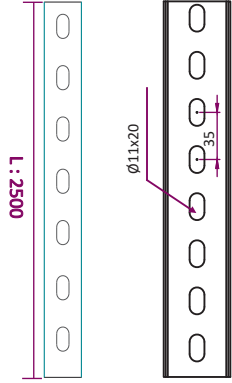
PG

Sipariş Kodu Order Code	L (mm)	T (mm)	Ağırlık (kg/m) Weight (kg/m)	Barkod Kodu Barcode Code
UP 30x50x30 -15	2.500	1.50 mm	1,102	2003000
UP 30x50x30 -20	2.500	2.00 mm	1,470	2003001
UP 30x30x30 -15	2.500	1.50 mm	0,890	2003002
UP 30x30x30 -20	2.500	2.00 mm	1,187	2003003
UP 20x40x20 -15	2.500	1.50 mm	0,784	2003004
UP 20x40x20 -20	2.500	2.00 mm	1,046	2003005
UP 40x40x40 -15	2.500	1.50 mm	1,208	2003006
UP 40x40x40 -20	2.500	2.00 mm	1,610	2003006

SD / HDG

Sipariş Kodu Order Code	L (mm)	T (mm)	Ağırlık (kg/m) Weight (kg/m)	Barkod Kodu Barcode Code
UP 30x50x30 -15	2.500	1.50 mm	1,190	2003000
UP 30x50x30 -20	2.500	2.00 mm	1,590	2003001
UP 30x30x30 -15	2.500	1.50 mm	0,961	2003002
UP 30x30x30 -20	2.500	2.00 mm	1,282	2003003
UP 20x40x20 -15	2.500	1.50 mm	0,847	2003004
UP 20x40x20 -20	2.500	2.00 mm	1,129	2003005
UP 40x40x40 -15	2.500	1.50 mm	1,305	2003006
UP 40x40x40 -20	2.500	2.00 mm	1,740	2003006

L = BOY = LENGTH / T = KALINLIK = THICKNESS



Standart uzunluk L:2500 mm
Toplu miktarlarda Özel ölçüler yapılabilir.
Standard Length L:2500 mm
Custom sizes can be made in bulk quantities.



UP 30x50x30

UP 30x30x30

UP 20x40x20

UP 40x40x40



ARTIM METAL ELEKTRİK A.Ş.

* Farklı kalınlık ve ölçülerde üretim yapılabılır.
* Malzeme ağırlıkları yaklaşık değerlerdir, \pm %10 değişiklik gösterebilir.
* Malzeme kalınlık toleransı \pm %10 dur.
* Lütfen siparişlerinizde sipariş kodu veya ürün kodu ve Kaplama şeklini belirtiniz.

* We can produce cable trays different thickness and dimensions
* Cable trays are shown approximately weight, they could change \pm %10 difference.
* Cable trays thickness tolerances are shown \pm %10 .
* Please indicate order code and coating type in your orders.

DS SERIES

DESTEK SİSTEMİ

SUPPORT SYSTEM

PREGALVANİZ (PG)
PREGALVANIZED (PG)
TS EN 10346

SICAK DALDIRMA (SD)
HOT DIP GALVANIZED (HDG)
TS EN ISO 1461

U TAVAN TESPİT / U HANGING SUPPORT CEILING

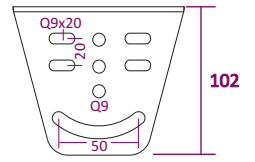
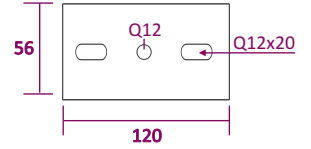


Paket Miktarı = 100 AD
Package Content = 100 PCS

PG				
Sipariş Kodu Order Code	L (mm)	T (mm)	Ağırlık (kg/ad) Weight (kg/pcs)	Barkod Kodu Barcode Code
UPG	100	2.00 mm	0,355	2003056

SD / HDG				
Sipariş Kodu Order Code	L (mm)	T (mm)	Ağırlık (kg/ad) Weight (kg/pcs)	Barkod Kodu Barcode Code
UPG	100	2.00 mm	0,390	2003056

L = BOY = LENGTH / T = KALINLIK = THICKNESS



U TAVAN TESPİT / U HANGING SUPPORT CEILING

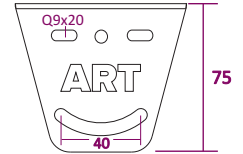
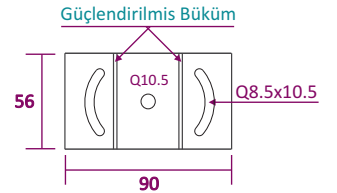


Paket Miktarı = 100 AD
Package Content = 100 PCS

PG				
Sipariş Kodu Order Code	L (mm)	T (mm)	Ağırlık (kg/ad) Weight (kg/pcs)	Barkod Kodu Barcode Code
UPG-1	75	2.00 mm	0,260	2003057

SD / HDG				
Sipariş Kodu Order Code	L (mm)	T (mm)	Ağırlık (kg/ad) Weight (kg/pcs)	Barkod Kodu Barcode Code
UPG-1	75	2.00 mm	0,281	2003057

L = BOY = LENGTH / T = KALINLIK = THICKNESS



* Farklı kalınlık ve ölçülerde üretim yapıla bilinir.
* Malzeme ağırlıkları yaklaşık değerlerdir, \pm %10 değişiklik gösterebilir.
* Malzeme kalınlık toleransı \pm %10 dur.
* Lütfen siparişlerinizde sipariş kodu veya ürün kodu ve Kaplama şeklini belirtiniz.

* We can produce cable trays different thickness and dimensions
* Cable trays are shown approximately weight, they could change \pm %10 difference.
* Cable trays thickness tolerances are shown \pm %10 .
* Please indicate order code and coating type in your orders.

DS SERIES

DESTEK SİSTEMİ

SUPPORT SYSTEM

PREGALVANİZ (PG)
PREGALVANIZED (PG)
TS EN 10346

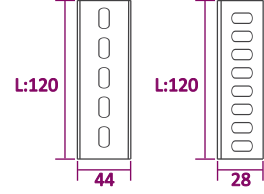
SICAK DALDIRMA (SD)
HOT DIP GALVANIZED (HDG)
TS EN ISO 1461

DİKEY U BAĞLANTI ELEMANI / VERTICAL U CONNECTION ELEMENT



Sipariş Kodu Order Code	L (mm)	T (mm)	Ağırlık (kg/ad) Weight (kg/pcs)	Barkod Kodu Barcode Code
UB-1	120	2.00 mm	0,160	2003052

PG



Sipariş Kodu Order Code	L (mm)	T (mm)	Ağırlık (kg/ad) Weight (kg/pcs)	Barkod Kodu Barcode Code
UB-1	120	2.00 mm	0,176	2003052

SD / HDG

L = BOY = LENGTH / T = KALINLIK = THICKNESS

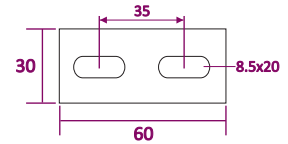
Paket Miktarı = 100 AD
Package Content = 100 PCS

SIRT SIRTA U BAĞLANTI ELEMANI / SHOULDER TO SHOULDER U CONNECTION ELEMENT



Sipariş Kodu Order Code	L (mm)	T (mm)	Ağırlık (kg/ad) Weight (kg/pcs)	Barkod Kodu Barcode Code
UB-2	60	2.00 mm	0,022	2003053

PG



Sipariş Kodu Order Code	L (mm)	T (mm)	Ağırlık (kg/ad) Weight (kg/pcs)	Barkod Kodu Barcode Code
UB-2	60	2.00 mm	0,026	2003053

SD / HDG

L = BOY = LENGTH / T = KALINLIK = THICKNESS



UB-1



UB-2

ARTIM METAL ELEKTRİK A.Ş.

- * Farklı kalınlık ve ölçülerde üretim yapılabılır.
- * Malzeme ağırlıkları yaklaşık değerlerdir, \pm %10 değişiklik gösterebilir.
- * Malzeme kalınlık toleransı \pm %10 dur.
- * Lütfen siparişlerinizde sipariş kodu veya ürün kodu ve Kaplama şeklini belirtiniz.

- * We can produce cable trays different thickness and dimensions
- * Cable trays are shown approximately weight, they could change \pm %10 difference.
- * Cable trays thickness tolerances are shown \pm %10 .
- * Please indicate order code and coating type in your orders.

DS SERIES DESTEK SİSTEMİ SUPPORT SYSTEM

PREGALVANİZ (PG)
PREGALVANIZED (PG)
TS EN 10346

SICAK DALDIRMA (SD)
HOT DIP GALVANIZED (HDG)
TS EN ISO 1461

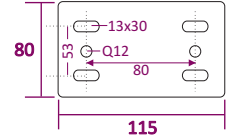
U TAVAN TESPİT / U HANGING SUPPORT CEILING



Sipariş Kodu Order Code	L (mm)	T (mm)	Ağırlık (kg/ad) Weight (kg/pcs)	Barkod Kodu Barcode Code
UPT-12	120	2.00 mm	0,404	2003054

PG

T = Kalınlık = Thickness = 3.00 mm

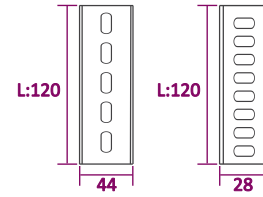


SD / HDG

T = Kalınlık = Thickness = 2.00 mm

Sipariş Kodu Order Code	L (mm)	T (mm)	Ağırlık (kg/ad) Weight (kg/pcs)	Barkod Kodu Barcode Code
UPT-12	120	2.00 mm	0,435	2003054

L = BOY = LENGTH / T = KALINLIK = THICKNESS



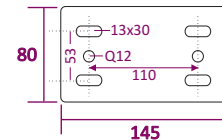
U TAVAN TESPİT / U HANGING SUPPORT CEILING



Sipariş Kodu Order Code	L (mm)	T (mm)	Ağırlık (kg/ad) Weight (kg/pcs)	Barkod Kodu Barcode Code
UPT-12D	110	2.00 mm	0,591	2003055

PG

T = Kalınlık = Thickness = 3.00 mm

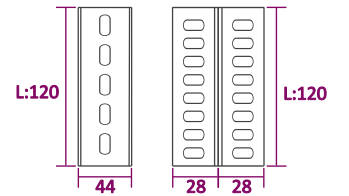


SD / HDG

T = Kalınlık = Thickness = 2.00 mm

Sipariş Kodu Order Code	L (mm)	T (mm)	Ağırlık (kg/ad) Weight (kg/pcs)	Barkod Kodu Barcode Code
UPT-12D	110	2.00 mm	0,635	2003055

L = BOY = LENGTH / T = KALINLIK = THICKNESS



* Farklı kalınlık ve ölçülerde üretim yapıla bilinir.
* Malzeme ağırlıkları yaklaşık değerlerdir, \pm %10 değişiklik gösterebilir.
* Malzeme kalınlık toleransı \pm %10 dur.
* Lütfen siparişlerinizde sipariş kodu veya ürün kodu ve Kaplama şeklini belirtiniz.

* We can produce cable trays different thickness and dimensions
* Cable trays are shown approximately weight, they could change \pm %10 difference.
* Cable trays thickness tolerances are shown \pm %10 .
* Please indicate order code and coating type in your orders.

DS SERIES

DESTEK SİSTEMİ

SUPPORT SYSTEM

PREGALVANİZ (PG)
PREGALVANIZED (PG)
TS EN 10346

SICAK DALDIRMA (SD)
HOT DIP GALVANIZED (HDG)
TS EN ISO 1461



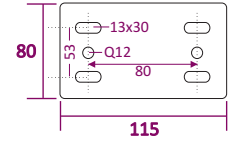
U TAVAN TESPİT / U HANGING SUPPORT CEILING

PG				
Sipariş Kodu Order Code	L (mm)	T (mm)	Ağırlık (kg/ad) Weight (kg/pcs)	Barkod Kodu Barcode Code
UPT 50	500	1.50 mm	0,782	2003058
UPT 100	1.000	1.50 mm	1,306	2003059
UPT 50	500	2.00 mm	0,930	2003050
UPT 100	1.000	2.00 mm	1,701	2003051

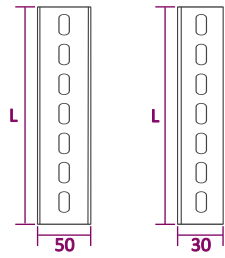
SD / HDG				
Sipariş Kodu Order Code	L (mm)	T (mm)	Ağırlık (kg/ad) Weight (kg/pcs)	Barkod Kodu Barcode Code
UPT 50	500	1.50 mm	0,860	2003058
UPT 100	1.000	1.50 mm	1,436	2003059
UPT 50	500	2.00 mm	1,000	2003050
UPT 100	1.000	2.00 mm	1,830	2003051

L = BOY = LENGTH / T = KALINLIK = THICKNESS

T = Kalınlık = Thickness = 3.00 mm



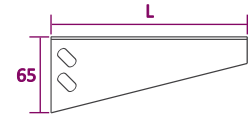
T = Kalınlık = Thickness = 1.50/2.00 mm



U DESTEK KONSOLLARI / U SUPPORT BRACKETS

PG				
Sipariş Kodu Order Code	L (mm)	T (mm)	Ağırlık (kg/ad) Weight (kg/pcs)	Barkod Kodu Barcode Code
US 100	130	1.50 mm	0,175	2003100
US 160	190	1.50 mm	0,322	2003101
US 200	230	1.50 mm	0,322	2003102
US 300	330	1.50 mm	0,460	2003103
US 400	430	2.00 mm	0,746	2003104
US 500	530	2.00 mm	0,921	2003105
US 600	630	2.00 mm	1,355	2003106

SD / HDG				
Sipariş Kodu Order Code	L (mm)	T (mm)	Ağırlık (kg/ad) Weight (kg/pcs)	Barkod Kodu Barcode Code
US 100	130	1.50 mm	0,191	2003100
US 160	190	1.50 mm	0,293	2003101
US 200	230	1.50 mm	0,355	2003102
US 300	330	1.50 mm	0,460	2003103
US 400	430	2.00 mm	0,746	2003104
US 500	530	2.00 mm	0,921	2003105
US 600	630	2.00 mm	1,355	2003106



Paket Miktarı (ad)

Package Content (pcs)

US 100	120
US 160	72
US 200	72
US 300	50
US 400	40
US 500	-
US 600	-

ARTIM METAL ELEKTRİK A.Ş.

* Farklı kalınlık ve ölçülerde üretim yapıla bilinir.
* Malzeme ağırlıkları yaklaşık değerlerdir, \pm %10 değişiklik gösterebilir.
* Malzeme kalınlık toleransı \pm %10 dur.
* Lütfen siparişlerinizde sipariş kodu veya ürün kodu ve Kaplama şeklini belirtiniz.

* We can produce cable trays different thickness and dimensions
* Cable trays are shown approximately weight, they could change \pm %10 difference.
* Cable trays thickness tolerances are shown \pm %10 .
* Please indicate order code and coating type in your orders.

DS SERIES

DESTEK SİSTEMİ

SUPPORT SYSTEM

PREGALVANİZ (PG)
PREGALVANIZED (PG)
TS EN 10346

SICAK DALDIRMA (SD)
HOT DIP GALVANIZED (HDG)
TS EN ISO 1461

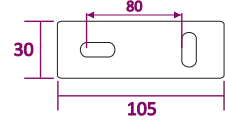
AĞIR HİZMET TİPİ KANAL TAŞIYICILAR / HEAVY DUTY CABLE TRAY CARRIERS



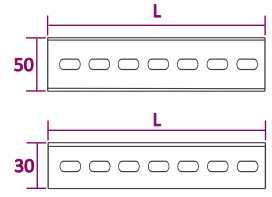
Sipariş Kodu Order Code	L (mm)	T (mm)	Ağırlık (kg/ad) Weight (kg/pcs)	SD / HDG	
				Barkod Kodu Barcode Code	
UDAT 300	345	2.00 mm	1,534	2003081	
UDAT 400	445	2.00 mm	1,714	2003082	
UDAT 500	545	2.00 mm	1,893	2003083	
UDAT 600	645	2.00 mm	2,073	2003084	
UDAT 700	745	2.00 mm	2,252	2003085	
UDAT 800	845	2.00 mm	2,432	2003086	
UDAT 900	945	2.00 mm	2,611	2003087	
UDAT 1000	1.045	2.00 mm	2,792	2003088	

L = BOY = LENGTH / T = KALINLIK = THICKNESS

T = Kalınlık = Thickness = 3.00 mm



T = Kalınlık = Thickness = 2.00 mm



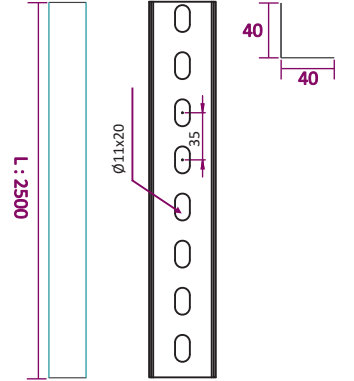
L PROFİL / L PROFILE



Sipariş Kodu Order Code	L (mm)	T (mm)	Ağırlık (kg/m) Weight (kg/m)	PG	
				Barkod Kodu Barcode Code	
LK 100-15	2.500	1.50 mm	0,810	2003250	
LK 100-20	2.500	2.00 mm	1,080	2003251	

Sipariş Kodu Order Code	L (mm)	T (mm)	Ağırlık (kg/m) Weight (kg/m)	SD / HDG	
				Barkod Kodu Barcode Code	
LK 100-15	2.500	1.50 mm	0,890	2003250	
LK 100-20	2.500	2.00 mm	1,190	2003251	

L = BOY = LENGTH / T = KALINLIK = THICKNESS



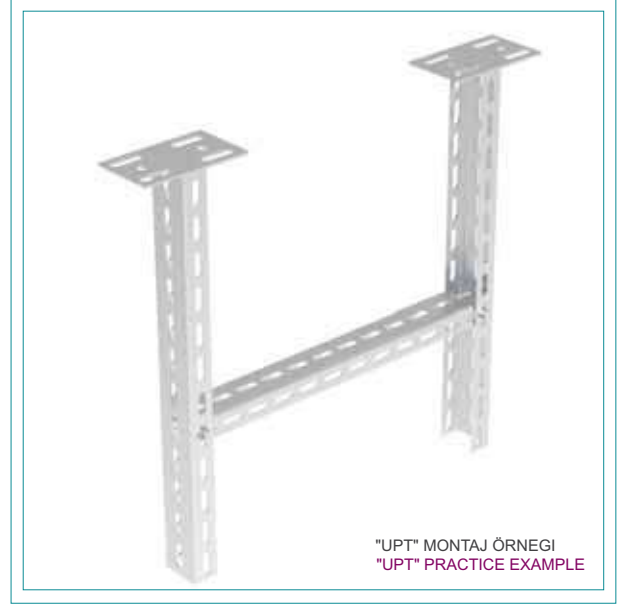
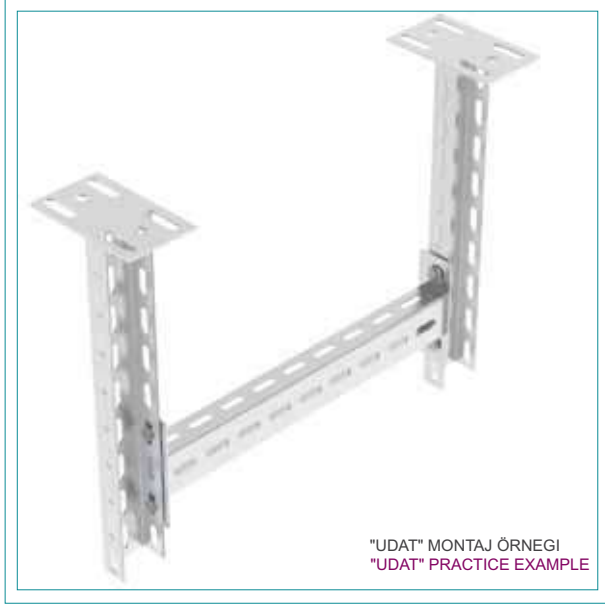
* Farklı kalınlık ve ölçülerde üretim yapılabılır.
* Malzeme ağırlıkları yaklaşık değerlerdir, \pm %10 değişiklik gösterebilir.
* Malzeme kalınlık toleransı \pm %10 dur.
* Lütfen siparişlerinizde sipariş kodu veya ürün kodu ve kaplama şeklini belirtiniz.

* We can produce cable trays different thickness and dimensions
* Cable trays are shown approximately weight, they could change \pm %10 difference.
* Cable trays thickness tolerances are shown \pm %10 .
* Please indicate order code and coating type in your orders.

DS SERIES

DESTEK SİSTEMİ

SUPPORT SYSTEM



ARTIM METAL ELEKTRİK A.Ş.

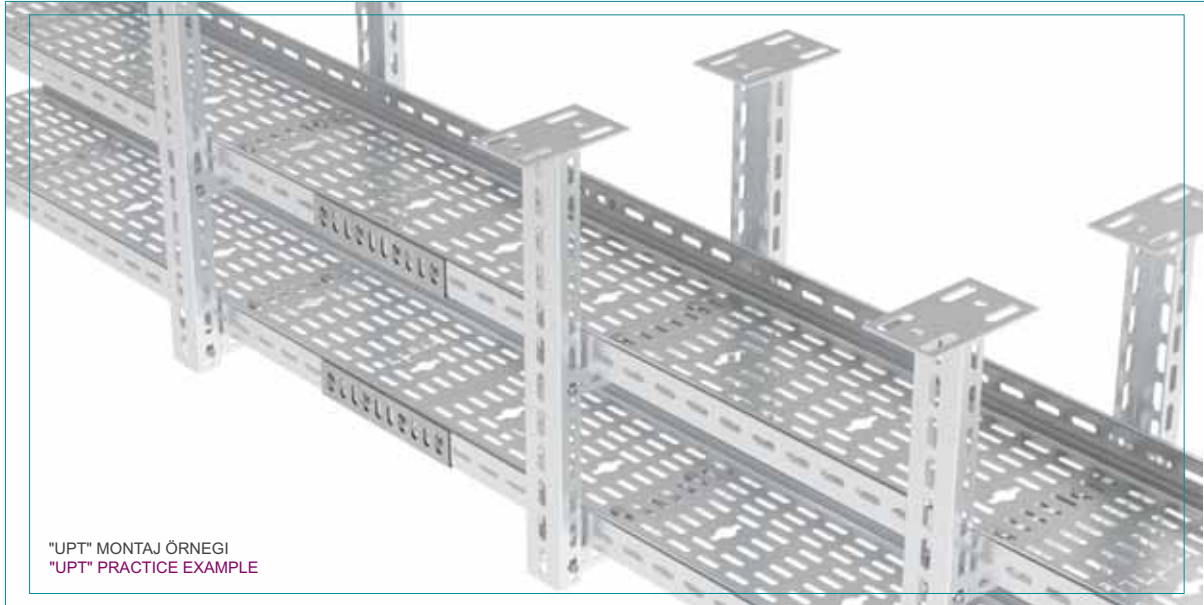
- * Farklı kalınlık ve ölçülerde üretim yapılabılır.
- * Malzeme ağırlıkları yaklaşık değerlerdir, \pm %10 değişiklik gösterebilir.
- * Malzeme kalınlık toleransı \pm %10 dur.
- * Lütfen siparişlerinizde sipariş kodu veya ürün kodu ve Kaplama şeklini belirtiniz.

- We can produce cable trays different thickness and dimensions
- Cable trays are shown approximately weight, they could change \pm %10 difference.
- Cable trays thickness tolerances are shown \pm %10 .
- Please indicate order code and coating type in your orders.

DS SERIES

DESTEK SİSTEMİ

SUPPORT SYSTEM



- * Farklı kalınlık ve ölçülerde üretim yapılabılır.
- * Malzeme ağırlıkları yaklaşık değerlerdir, \pm %10 değişiklik gösterebilir.
- * Malzeme kalınlık toleransı \pm %10 dur.
- * Lütfen siparişlerinizde sipariş kodu veya ürün kodu ve Kaplama şeklini belirtiniz.

- * We can produce cable trays different thickness and dimensions
- * Cable trays are shown approximately weight, they could change \pm %10 difference.
- * Cable trays thickness tolerances are shown \pm %10 .
- * Please indicate order code and coating type in your orders.

DS SERIES

DESTEK SİSTEMİ

SUPPORT SYSTEM

PREGALVANİZ (PG)
PREGALVANIZED (PG)
TS EN 10346

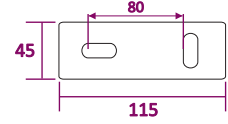
SICAK DALDIRMA (SD)
HOT DIP GALVANIZED (HDG)
TS EN ISO 1461

L TAVAN TESPİT / L HANGING SUPPORT CEILING

Sipariş Kodu Order Code	L (mm)	T1/T2 (mm)	Ağırlık (kg/ad) Weight (kg/pcs)	Barkod Kodu Barcode Code
LT-12	120	3/1,5 mm	0,235	2003390

PG

T = Kalınlık = Thickness = 3.00 mm

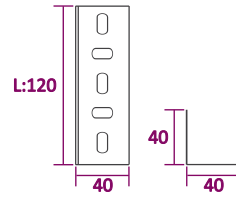


SD / HDG

Sipariş Kodu Order Code	L (mm)	T1/T2 (mm)	Ağırlık (kg/ad) Weight (kg/pcs)	Barkod Kodu Barcode Code
LT-12	120	3/1,5 mm	0,260	2003390

L = BOY = LENGTH / T = KALINLIK = THICKNESS

T = Kalınlık = Thickness = 1.50 mm



L KANAL TAŞIYICI (KAVRAMA) / L TYPE CEILING MOUNTING

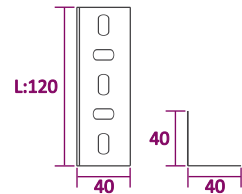
Sipariş Kodu Order Code	L (mm)	T (mm)	Ağırlık (kg/ad) Weight (kg/pcs)	Barkod Kodu Barcode Code
LKK 100	105	1.50 mm	0,217	2003391
LKK 200	205	1.50 mm	0,267	2003392

PG

SD / HDG

Sipariş Kodu Order Code	L (mm)	T (mm)	Ağırlık (kg/ad) Weight (kg/pcs)	Barkod Kodu Barcode Code
LKK 100	105	1.50 mm	0,240	2003391
LKK 200	205	1.50 mm	0,294	2003392

L = BOY = LENGTH / T = KALINLIK = THICKNESS



ARTIM METAL ELEKTRİK A.Ş.

* Farklı kalınlık ve ölçülerde üretim yapılabılır.
* Malzeme ağırlıkları yaklaşık değerlerdir, \pm %10 değişiklik gösterebilir.
* Malzeme kalınlık toleransı \pm %10 dur.
* Lütfen siparişlerinizde sipariş kodu veya ürün kodu ve kaplama şeklini belirtiniz.

* We can produce cable trays different thickness and dimensions
* Cable trays are shown approximately weight, they could change \pm %10 difference.
* Cable trays thickness tolerances are shown \pm %10 .
* Please indicate order code and coating type in your orders.

DS SERIES

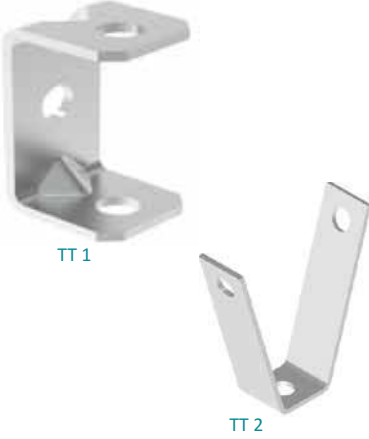
DESTEK SİSTEMİ

SUPPORT SYSTEM

PREGALVANİZ (PG)
PREGALVANIZED (PG)
TS EN 10346

SICAK DALDIRMA (SD)
HOT DIP GALVANIZED (HDG)
TS EN ISO 1461

TİJLİ TAVAN TESPİT / CEILING INSTALLATION (THREADED ROD FOR)

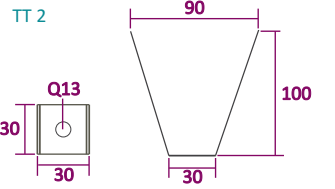
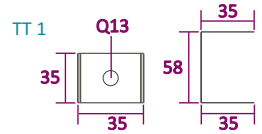


Paket Miktarı = 250 AD
Package Content = 250 PCS

Sipariş Kodu Order Code	T (mm)	Ağırlık (kg/ad) Weight (kg/pcs)	Barkod Kodu Barcode Code
TT1	3.00 mm	0,095	2003400
TT2	3.00 mm	0,162	2003401

Sipariş Kodu Order Code	T (mm)	Ağırlık (kg/ad) Weight (kg/pcs)	Barkod Kodu Barcode Code
TT1	3.00 mm	0,105	2003400
TT2	3.00 mm	0,169	2003401

T = KALINLIK = THICKNESS



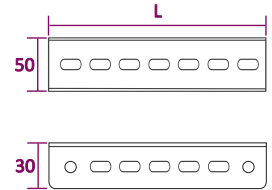
TİJLİ KANAL TAŞIYICI (U) / CABLE TRAY CARRIER (THREADED ROD FOR)



Sipariş Kodu Order Code	L (mm)	T (mm)	Ağırlık (kg/ad) Weight (kg/pcs)	Barkod Kodu Barcode Code
UTK 100	148	1.50 mm	0,145	2003455
UTK 120	183	1.50 mm	0,178	2003456
UTK 160	218	1.50 mm	0,292	2003457
UTK 200	253	1.50 mm	0,341	2003458
UTK 300	358	1.50 mm	0,349	2003459
UTK 400	463	2.00 mm	0,601	2003460
UTK 500	568	2.00 mm	0,738	2003461
UTK 600	673	2.00 mm	0,874	2003462

Sipariş Kodu Order Code	L (mm)	T (mm)	Ağırlık (kg/ad) Weight (kg/pcs)	Barkod Kodu Barcode Code
UTK 100	148	1.50 mm	0,160	2003455
UTK 120	183	1.50 mm	0,196	2003456
UTK 160	218	1.50 mm	0,321	2003457
UTK 200	253	1.50 mm	0,375	2003458
UTK 300	358	1.50 mm	0,384	2003459
UTK 400	463	2.00 mm	0,661	2003460
UTK 500	568	2.00 mm	0,812	2003461
UTK 600	673	2.00 mm	0,961	2003462

L = BOY = LENGTH / T = KALINLIK = THICKNESS



* Farklı kalınlık ve ölçülerde üretim yapılabılır.
* Malzeme ağırlıkları yaklaşık değerlerdir, ± %10 değişiklik gösterebilir.
* Malzeme kalınlık toleransı ± %10 dur.
* Lütfen siparişlerinizde sipariş kodu veya ürün kodu ve kaplama şeklini belirtiniz.

* We can produce cable trays different thickness and dimensions
* Cable trays are shown approximately weight, they could change ± %10 difference.
* Cable trays thickness tolerances are shown ± %10 .
* Please indicate order code and coating type in your orders.

DS SERIES

DESTEK SİSTEMİ

SUPPORT SYSTEM

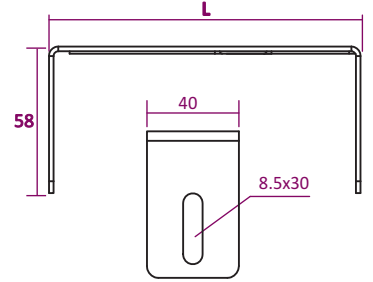
PREGALVANİZ (PG)
PREGALVANIZED (PG)
TS EN 10346

SICAK DALDIRMA (SD)
HOT DIP GALVANIZED (HDG)
TS EN ISO 1461

TİJLİ KANAL TAŞIYICI / CABLE TRAY CARRIER (THREADED ROD FOR)



Sipariş Kodu Order Code	L (mm)	T (mm)	Ağırlık (kg/ad) Weight (kg/pcs)	Barkod Kodu Barcode Code
TK 050	55	1.50 mm	0,075	2003450
TK 100	105	1.50 mm	0,095	2003451
TK 120	125	1.50 mm	0,105	2003452
TK 160	165	1.50 mm	0,125	2003453
TK 200	205	1.50 mm	0,145	2003454



Sipariş Kodu Order Code	L (mm)	T (mm)	Ağırlık (kg/ad) Weight (kg/pcs)	Barkod Kodu Barcode Code
TK 050	55	1.50 mm	0,125	2003450
TK 100	105	1.50 mm	0,160	2003451
TK 120	125	1.50 mm	0,125	2003452
TK 160	165	1.50 mm	0,183	2003453
TK 200	205	1.50 mm	0,240	2003454

SD / HDG

Paket Miktarı (ad) Package Content (pcs)	
TK 050	200
TK 100	160
TK 120	-
TK 160	-
TK 200	75

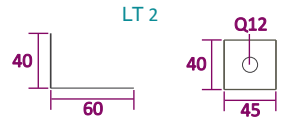
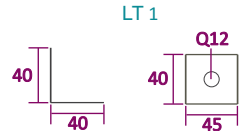
L = BOY = LENGTH / T = KALINLIK = THICKNESS

TİJLİ KANAL TAŞIYICI / CABLE TRAY CARRIER (THREADED ROD FOR)



Sipariş Kodu Order Code	L (mm)	T (mm)	Ağırlık (kg/ad) Weight (kg/pcs)	Barkod Kodu Barcode Code
LT-1	40	3.00 mm	0,075	2003465
LT-2	50	3.00 mm	0,082	2003467
LT-3	60	3.00 mm	0,095	2003466
LT-4	80	3.00 mm	0,126	2003468
LT-5	100	3.00 mm	0,158	2003469

PG



Sipariş Kodu Order Code	L (mm)	T (mm)	Ağırlık (kg/ad) Weight (kg/pcs)	Barkod Kodu Barcode Code
LT-1	40	3.00 mm	0,080	2003465
LT-2	50	3.00 mm	0,095	2003467
LT-3	60	3.00 mm	0,105	2003466
LT-4	80	3.00 mm	0,140	2003468
LT-5	100	3.00 mm	0,175	2003469

SD / HDG

Paket Miktarı (ad) Package Content (pcs)	
LT-1	300
LT-2	-
LT-3	200
LT-4	-
LT-5	-

L = BOY = LENGTH / T = KALINLIK = THICKNESS

ARTIM METAL ELEKTRİK A.Ş.

* Farklı kalınlık ve ölçülerde üretim yapılabılır.
* Malzeme ağırlıkları yaklaşık değerlerdir, \pm %10 değişiklik gösterebilir.
* Malzeme kalınlık toleransı \pm %10 dur.
* Lütfen siparişlerinizde sipariş kodu veya ürün kodu ve Kaplama şeklini belirtiniz.

* We can produce cable trays different thickness and dimensions
* Cable trays are shown approximately weight, they could change \pm %10 difference.
* Cable trays thickness tolerances are shown \pm %10 .
* Please indicate order code and coating type in your orders.

DS SERIES

DESTEK SİSTEMİ

SUPPORT SYSTEM

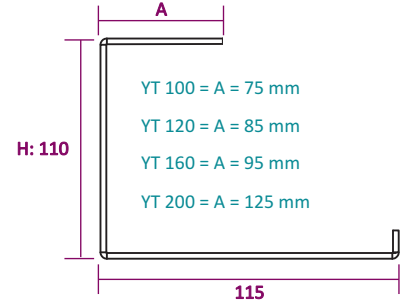
PREGALVANİZ (PG)
PREGALVANIZED (PG)
TS EN 10346

SICAK DALDIRMA (SD)
HOT DIP GALVANIZED (HDG)
TS EN ISO 1461

TİJLİ KANAL TAŞIYICI / CABLE TRAY CARRIER (THREADED ROD FOR)

PG

Sipariş Kodu Order Code	L (mm)	T (mm)	Ağırlık (kg/ad) Weight (kg/pcs)	Barkod Kodu Barcode Code
YT 100	105	3.00 mm	0,190	2003367
YT 120	125	3.00 mm	0,215	2003368
YT 160	165	3.00 mm	0,245	2003369
YT 200	205	3.00 mm	0,280	2003370



SD / HDG

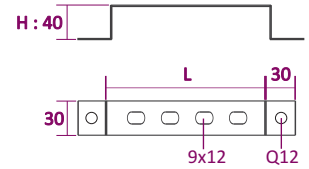
Sipariş Kodu Order Code	L (mm)	T (mm)	Ağırlık (kg/ad) Weight (kg/pcs)	Barkod Kodu Barcode Code
YT 100	105	3.00 mm	0,210	2003367
YT 120	125	3.00 mm	0,240	2003368
YT 160	165	3.00 mm	0,270	2003369
YT 200	205	3.00 mm	0,310	2003370

L = BOY = LENGTH / T = KALINLIK = THICKNESS

H40 YERE DUVARA TESPİT ELEMANI / H40 WALL FLOOR FIXING ANGLE

PG

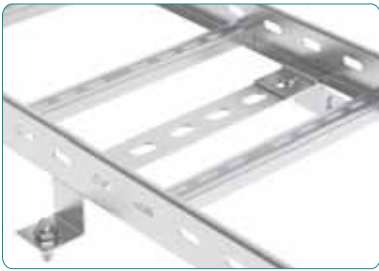
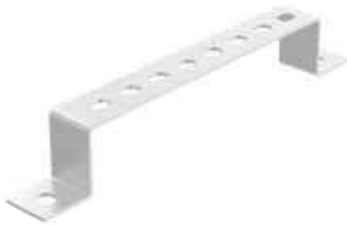
Sipariş Kodu Order Code	L (mm)	T (mm)	Ağırlık (kg/ad) Weight (kg/pcs)	Barkod Kodu Barcode Code
YD 100	100	3.00 mm	0,153	2003200
YD 200	200	3.00 mm	0,214	2003201
YD 300	300	3.00 mm	0,251	2003202
YD 400	400	3.00 mm	0,330	2003203
YD 500	500	3.00 mm	0,391	2003204
YD 600	600	3.00 mm	0,451	2003205



SD / HDG

Sipariş Kodu Order Code	L (mm)	T (mm)	Ağırlık (kg/ad) Weight (kg/pcs)	Barkod Kodu Barcode Code
YD 100	100	3.00 mm	0,165	2003200
YD 200	200	3.00 mm	0,230	2003201
YD 300	300	3.00 mm	0,270	2003202
YD 400	400	3.00 mm	0,355	2003203
YD 500	500	3.00 mm	0,420	2003204
YD 600	600	3.00 mm	0,485	2003205

L = BOY = LENGTH / T = KALINLIK = THICKNESS



* Farklı kalınlık ve ölçülerde üretim yapıla bilinir.
* Malzeme ağırlıkları yaklaşık değerlerdir, ± %10 değişiklik gösterebilir.
* Malzeme kalınlık toleransı ± %10 dur.
* Lütfen siparişlerinizde sipariş kodu veya ürün kodu ve Kaplama şeklini belirtiniz.

* We can produce cable trays different thickness and dimensions
* Cable trays are shown approximately weight, they could change ± %10 difference.
* Cable trays thickness tolerances are shown ± %10 .
* Please indicate order code and coating type in your orders.

DS SERIES

DESTEK SİSTEMİ

SUPPORT SYSTEM

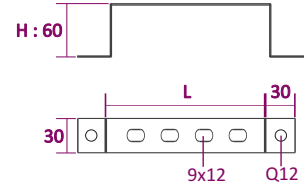
PREGALVANİZ (PG)
PREGALVANIZED (PG)
TS EN 10346

SICAK DALDIRMA (SD)
HOT DIP GALVANIZED (HDG)
TS EN ISO 1461

H60 YERE DUVARA TESPİT ELEMANI / H60 WALL FLOOR FIXING ANGLE

PG

Sipariş Kodu Order Code	L (mm)	T (mm)	Ağırlık (kg/ad) Weight (kg/pcs)	Barkod Kodu Barcode Code
YD 100 -60	100	3.00 mm	0,182	2003206
YD 200 -60	200	3.00 mm	0,243	2003207
YD 300-60	300	3.00 mm	0,280	2003208
YD 400-60	400	3.00 mm	0,359	2003209
YD 500-60	500	3.00 mm	0,420	2003210
YD 600-60	600	3.00 mm	0,480	2003211



SD / HDG

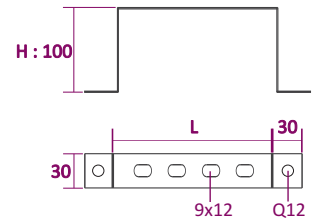
Sipariş Kodu Order Code	L (mm)	T (mm)	Ağırlık (kg/ad) Weight (kg/pcs)	Barkod Kodu Barcode Code
YD 100 -60	100	3.00 mm	0,194	2003206
YD 200 -60	200	3.00 mm	0,259	2003207
YD 300-60	300	3.00 mm	0,299	2003208
YD 400-60	400	3.00 mm	0,384	2003209
YD 500-60	500	3.00 mm	0,449	2003210
YD 600-60	600	3.00 mm	0,514	2003211

L = BOY = LENGTH / T = KALINLIK = THICKNESS

H100 YERE DUVARA TESPİT ELEMANI / H100 WALL FLOOR FIXING ANGLE

PG

Sipariş Kodu Order Code	L (mm)	T (mm)	Ağırlık (kg/ad) Weight (kg/pcs)	Barkod Kodu Barcode Code
YD 100 -100	100	3.00 mm	0,239	2003212
YD 200 -100	200	3.00 mm	0,300	2003213
YD 300-100	300	3.00 mm	0,337	2003214
YD 400-100	400	3.00 mm	0,416	2003215
YD 500-100	500	3.00 mm	0,477	2003216
YD 600-100	600	3.00 mm	0,537	2003217



SD / HDG

Sipariş Kodu Order Code	L (mm)	T (mm)	Ağırlık (kg/ad) Weight (kg/pcs)	Barkod Kodu Barcode Code
YD 100 -100	100	3.00 mm	0,251	2003212
YD 200 -100	200	3.00 mm	0,316	2003213
YD 300-100	300	3.00 mm	0,356	2003214
YD 400-100	400	3.00 mm	0,441	2003215
YD 500-100	500	3.00 mm	0,506	2003216
YD 600-100	600	3.00 mm	0,571	2003217

L = BOY = LENGTH / T = KALINLIK = THICKNESS



ARTIM METAL ELEKTRİK A.Ş.

* Farklı kalınlık ve ölçülerde üretim yapılabılır.
* Malzeme ağırlıkları yaklaşık değerlerdir, \pm %10 değişiklik gösterebilir.
* Malzeme kalınlık toleransı \pm %10 dur.
* Lütfen siparişlerinizde sipariş kodu veya ürün kodu ve Kaplama şeklini belirtiniz.

* We can produce cable trays different thickness and dimensions
* Cable trays are shown approximately weight, they could change \pm %10 difference.
* Cable trays thickness tolerances are shown \pm %10 .
* Please indicate order code and coating type in your orders.

DS SERIES DESTEK SİSTEMİ SUPPORT SYSTEM

SICAK DALDIRMA (SD)

HOT DIP GALVANIZED (HDG)

TS EN ISO 1461

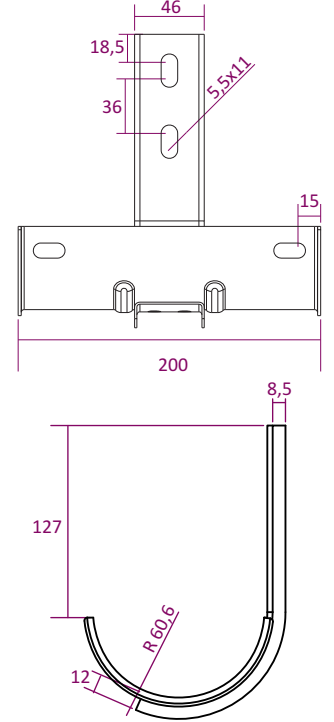
ORTA GERİLİM TAŞIYICILAR / MEDIUM VOLTAGE

CARRIERS

SD / HDG

Sipariş Kodu Order Code	L (mm)	T1 (mm)	Ağırlık (kg/ad) Weight (kg/pcs)	Barkod Kodu Barcode Code
OG 200	200	2.00 mm	0,828	20039941

L = BOY = LENGTH / T = KALINLIK = THICKNESS



- Farklı kalınlık ve ölçülerde üretim yapıla bilinir.
- Malzeme ağırlıkları yaklaşık değerlerdir, \pm %10 değişiklik gösterebilir.
- Malzeme kalınlık toleransı \pm %10 dur.
- Lütfen siparişlerinizde sipariş kodu veya ürün kodu ve Kaplama şeklini belirtiniz.

- We can produce cable trays different thickness and dimensions
- Cable trays are shown approximately weight, they could change \pm %10 difference.
- Cable trays thickness tolerances are shown \pm %10 .
- Please indicate order code and coating type in your orders.

DS SERIES

DESTEK SİSTEMİ

SUPPORT SYSTEM

PREGALVANİZ (PG)
PREGALVANIZED (PG)
TS EN 10346

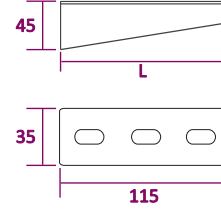
SICAK DALDIRMA (SD)
HOT DIP GALVANIZED (HDG)
TS EN ISO 1461

KAYNAKSIZ DUVAR KONSOLLARI / SUPPORT FOR WALL MOUNTING (NO WELDED)



Sipariş Kodu Order Code	L (mm)	T (mm)	Ağırlık (kg/ad) Weight (kg/pcs)	Barkod Kodu Barcode Code
ART 050	60	1.50 mm	0,127	2003350
ART 100	110	1.50 mm	0,196	2003351
ART 120	130	1.50 mm	0,235	2003352
ART 160	170	1.50 mm	0,313	2003353
ART 200	210	1.50 mm	0,334	2003354
ART 300	310	1.50 mm	0,572	2003355
ART 400	410	2.00 mm	0,788	2003356
ART 500	510	2.00 mm	1,087	2003357
ART 600	610	2.00 mm	1,288	2003358

PG



SD / HDG

Sipariş Kodu Order Code	L (mm)	T (mm)	Ağırlık (kg/ad) Weight (kg/pcs)	Barkod Kodu Barcode Code
ART 050	60	1.50 mm	0,137	2003350
ART 100	110	1.50 mm	0,211	2003351
ART 120	130	1.50 mm	0,253	2003352
ART 160	170	1.50 mm	0,338	2003353
ART 200	210	1.50 mm	0,360	2003354
ART 300	310	1.50 mm	0,617	2003355
ART 400	410	2.00 mm	0,851	2003356
ART 500	510	2.00 mm	1,174	2003357
ART 600	610	2.00 mm	1,391	2003358

Paket Miktarı (ad) Package Content (pcs)
ART 050 400
ART 100 90
ART 120 -
ART 160 -
ART 200 50
ART 300 -
ART 400 -
ART 500 -
ART 600 -

L = BOY = LENGTH / T = KALINLIK = THICKNESS

KANAL TAŞIYICI / CABLE TRAY CARRIER



Sipariş Kodu Order Code	L (mm)	T1-T2 (mm)	Ağırlık (kg/ad) Weight (kg/pcs)	Barkod Kodu Barcode Code
30 ULT 200	200	2-3 mm	0,538	2003935
30 ULT 300	300	2-3 mm	0,644	2003936

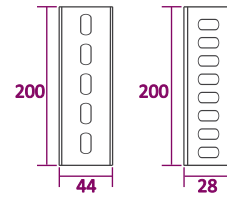
L = BOY = LENGTH / T = KALINLIK = THICKNESS

SD / HDG

T = Kalınlık = Thickness = 3.00 mm



T = Kalınlık = Thickness = 2.00 mm



ARTIM METAL ELEKTRİK A.Ş.

* Farklı kalınlık ve ölçülerde üretim yapılabılır.
* Malzeme ağırlıkları yaklaşık değerlerdir, \pm %10 değişiklik gösterebilir.
* Malzeme kalınlık toleransı \pm %10 dur.
* Lütfen siparişlerinizde sipariş kodu veya ürün kodu ve Kaplama şeklini belirtiniz.

* We can produce cable trays different thickness and dimensions
* Cable trays are shown approximately weight, they could change \pm %10 difference.
* Cable trays thickness tolerances are shown \pm %10 .
* Please indicate order code and coating type in your orders.

DS SERIES DESTEK SİSTEMİ SUPPORT SYSTEM

PREGALVANİZ (PG)
PREGALVANIZED (PG)
TS EN 10346

SICAK DALDIRMA (SD)
HOT DIP GALVANIZED (HDG)
TS EN ISO 1461

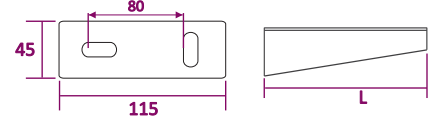
KAYNAKLI DUVAR KONSOLLARI / SUPPORT FOR WALL MOUNTING (WELDED)



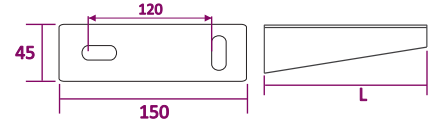
Sipariş Kodu Order Code	L (mm)	T (mm)	Ağırlık (kg/ad) Weight (kg/pcs)	Barkod Kodu Barcode Code
ART 100-K	100	1.50 mm	0,192	2003300
ART 160-K	200	1.50 mm	0,295	2003301
ART 200-K	200	1.50 mm	0,295	2003301
ART 300-K	300	1.50 mm	0,505	2003302
ART 400-K	400	2.00 mm	0,900	2003303
ART 500-K	500	2.00 mm	1,010	2003304
ART 600-K	600	2.00 mm	1,172	2003305

PG

ART 100-K / ART 200-K
T = Kalınlık = Thickness = 3.00 mm / 1.50 mm



ART 300-K / ART 600-K
T = Kalınlık = Thickness = 4.00 mm / 2.00 mm



SD / HDG

Sipariş Kodu Order Code	L (mm)	T (mm)	Ağırlık (kg/ad) Weight (kg/pcs)	Barkod Kodu Barcode Code
ART 100-K	100	1.50 mm	0,207	2003300
ART 160-K	200	1.50 mm	0,318	2003301
ART 200-K	200	1.50 mm	0,318	2003301
ART 300-K	300	1.50 mm	0,543	2003302
ART 400-K	400	2.00 mm	0,968	2003303
ART 500-K	500	2.00 mm	1,086	2003304
ART 600-K	600	2.00 mm	1,261	2003305

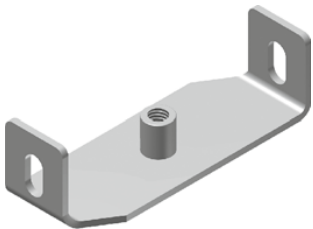
Paket Miktarı (ad)

Package Content (pcs)

ART 100-K	70
ART 160-K	70
ART 200-K	70
ART 300-K	40
ART 400-K	35
ART 500-K	-
ART 600-K	-

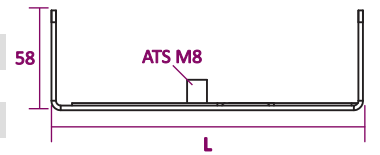
L = BOY = LENGTH / T = KALINLIK = THICKNESS

TIJLİ KANAL TAŞIYICI / CABLE TRAY CARRIER (THREADED ROD FOR)



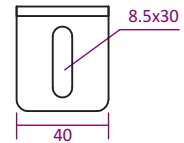
Sipariş Kodu Order Code	L (mm)	T (mm)	Ağırlık (kg/ad) Weight (kg/pcs)	Barkod Kodu Barcode Code
ASTK 100	105	1.50 mm	0,125	2003371
ASTK 120	125	1.50 mm	0,135	2003372
ASTK 160	165	1.50 mm	0,155	2003373
ASTK 200	205	1.50 mm	0,175	2003374

PG



SD / HDG

Sipariş Kodu Order Code	L (mm)	T (mm)	Ağırlık (kg/ad) Weight (kg/pcs)	Barkod Kodu Barcode Code
ASTK 100	105	1.50 mm	0,190	2003371
ASTK 120	125	1.50 mm	0,155	2003372
ASTK 160	165	1.50 mm	0,213	2003373
ASTK 200	205	1.50 mm	0,270	2003374



L = BOY = LENGTH / T = KALINLIK = THICKNESS

* Farklı kalınlık ve ölçülerde üretim yapılabılır.
* Malzeme ağırlıkları yaklaşık değerlerdir, ± %10 değişiklik gösterebilir.
* Malzeme kalınlık toleransı ± %10 dur.
* Lütfen siparişlerinizde sipariş kodu veya ürün kodu ve kaplama şeklini belirtiniz.

* We can produce cable trays different thickness and dimensions
* Cable trays are shown approximately weight, they could change ± %10 difference.
* Cable trays thickness tolerances are shown ± %10.
* Please indicate order code and coating type in your orders.

DS SERIES

DESTEK SİSTEMİ

SUPPORT SYSTEM

PREGALVANİZ (PG)
PREGALVANIZED (PG)
TS EN 10346

SICAK DALDIRMA (SD)
HOT DIP GALVANIZED (HDG)
TS EN ISO 1461

DUVAR KONSOLLARI (AÇILI) / SUPPORT FOR WALL MOUNTING (ANGLED)

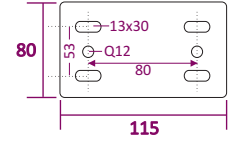


SD / HDG

Sipariş Kodu Order Code	L (mm)	T1-T2 (mm)	Ağırlık (kg/ad) Weight (kg/pcs)	Barkod Kodu Barcode Code
ART 300-KR (°)	300	2-3 mm	0,651	2003937
ART 400-KR (°)	400	2-4 mm	1,161	2003938
ART 500-KR (°)	500	2-4 mm	1,303	2003939
ART 600-KR (°)	600	2-4 mm	1,513	2003940

L = BOY = LENGTH / T = KALINLIK = THICKNESS

T = Kalınlık = Thickness = 4.00 mm



T = Kalınlık = Thickness = 2.00 mm



AĞIR HİZMET TİPİ KANAL TAŞIYICILAR / HEAVY DUTY CABLE TRAY CARRIERS



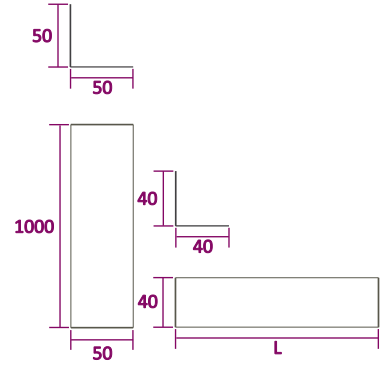
SD / HDG

Sipariş Kodu Order Code	L (mm)	T1 (mm)	Ağırlık (kg/ad) Weight (kg/pcs)	Barkod Kodu Barcode Code
50x40x250 NP	250	4.00 mm	5,008	20039942
50x40x350 NP	350	4.00 mm	5,285	20039942
50x40x450 NP	450	4.00 mm	5,561	20039942
50x40x550 NP	550	4.00 mm	5,837	20039942
50x40x650 NP	650	4.00 mm	6,113	20039942

L = BOY = LENGTH / T = KALINLIK = THICKNESS

Ağırlık Hesaplaması; Standart 50x50 lamadan 1.000 mm boyunda tek taşıyıcı.

Weight Calculation; Single carrier with a length of 1.000 mm from standard 50x50 plate.



ARTIM METAL ELEKTRİK A.Ş.

* Farklı kalınlık ve ölçülerde üretim yapılabılır.
* Malzeme ağırlıkları yaklaşık değerlerdir, ± %10 değişiklik gösterebilir.
* Malzeme kalınlık toleransı ± %10 dur.
* Lütfen siparişlerinizde sipariş kodu veya ürün kodu ve Kaplama şeklini belirtiniz.

* We can produce cable trays different thickness and dimensions
* Cable trays are shown approximately weight, they could change ± %10 difference.
* Cable trays thickness tolerances are shown ± %10 .
* Please indicate order code and coating type in your orders.

DS SERIES

DESTEK SİSTEMİ

SUPPORT SYSTEM

PREGALVANİZ (PG)
PREGALVANIZED (PG)
TS EN 10346

SICAK DALDIRMA (SD)
HOT DIP GALVANIZED (HDG)
TS EN ISO 1461

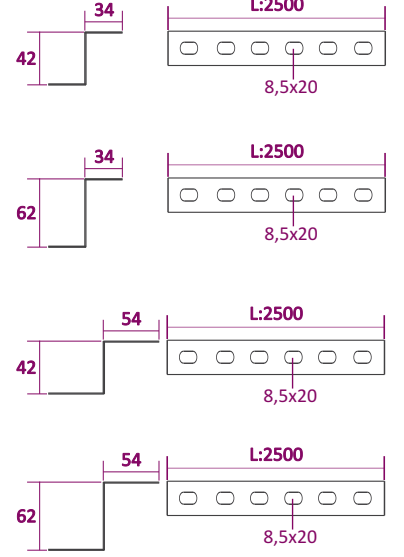
Z PROFİLLER / Z PROFILE



						PG
Sipariş Kodu Order Code	Ebat (mm) Size (mm)	L (mm)	T (mm)	Ağırlık (kg/mt) Weight (kg/mt)	Barkod Kodu Barcode Code	
Z 104-15	34x42x34	2.500	1.50 mm	1,075	2003252	
Z 104-20	34x42x34	2.500	2.00 mm	1,430	2003256	
Z 124-15	34x62x34	2.500	1.50 mm	1,240	2003253	
Z 124-20	34x62x34	2.500	2.00 mm	1,660	2003257	
Z 144-15	54x42x54	2.500	1.50 mm	1,420	2003254	
Z 144-20	54x42x54	2.500	2.00 mm	1,895	2003258	
Z 164-15	54x62x54	2.500	1.50 mm	1,600	2003255	
Z 164-20	54x62x54	2.500	2.00 mm	2,135	2003259	

						SD / HDG
Sipariş Kodu Order Code	Ebat (mm) Size (mm)	L (mm)	T (mm)	Ağırlık (kg/mt) Weight (kg/mt)	Barkod Kodu Barcode Code	
Z 104-15	34x42x34	2.500	1.50 mm	1,185	2003252	
Z 104-20	34x42x34	2.500	2.00 mm	1,575	2003256	
Z 124-15	34x62x34	2.500	1.50 mm	1,365	2003253	
Z 124-20	34x62x34	2.500	2.00 mm	1,825	2003257	
Z 144-15	54x42x54	2.500	1.50 mm	1,565	2003254	
Z 144-20	54x42x54	2.500	2.00 mm	2,085	2003258	
Z 164-15	54x62x54	2.500	1.50 mm	1,760	2003255	
Z 164-20	54x62x54	2.500	2.00 mm	2,350	2003259	

L = BOY = LENGTH / T = KALINLIK = THICKNESS



* Farklı kalınlık ve ölçülerde üretim yapılabılır.
* Malzeme ağırlıkları yaklaşık değerlerdir, \pm %10 değişiklik gösterebilir.
* Malzeme kalınlık toleransı \pm %10 dur.
* Lütfen siparişlerinizde sipariş kodu veya ürün kodu ve kaplama şeklini belirtiniz.

* We can produce cable trays different thickness and dimensions
* Cable trays are shown approximately weight, they could change \pm %10 difference.
* Cable trays thickness tolerances are shown \pm %10 .
* Please indicate order code and coating type in your orders.

DS SERIES

DESTEK SİSTEMİ

SUPPORT SYSTEM



KOD / CODE

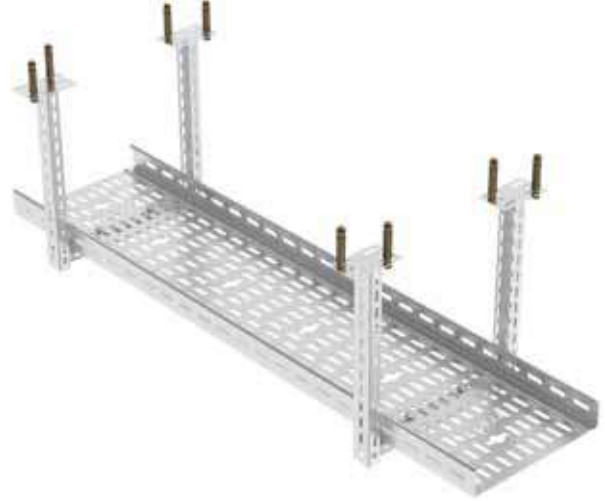
KATALOG SAYFA CATALOG PAGE

1. UP 100	... U PROFİL / U PROFILE	210
2. US 300	... U KONSOL / U BRACKETS	214
3. 60 AGH 300	... KABLO KANALI / CABLE TRAYS	45
4. CSD-2	... DÜBEL / WALL PEG	295
5. CV-2	... M8 CİVATA / M8 BOLTS	292
6. ASN-1	... M8 SOMUN / NUTS	293

KOD / CODE

KATALOG SAYFA CATALOG PAGE

1. UPT-100	... U TAVAN / U CEILING	214
2. UP 100	... U PROFİL / U PROFILE	210
3. 40 AGH 300	... KABLO KANALI / CABLE TRAYS	26
4. CSD-2	... DÜBEL / WALL PEG	295
5. CV-2	... M8 CİVATA / M8 BOLTS	292
6. ASN-1	... M8 SOMUN / NUTS	293



KOD / CODE

KATALOG SAYFA CATALOG PAGE

1. UPG	... U TAVAN / U CEILING	211
2. UP 100	... U PROFİL / U PROFILE	210
3. US 300	... U KONSOL / U BRACKETS	214
4. 60 AGH 300	... KABLO KANALI / CABLE TRAYS	45
5. CSD-2	... DÜBEL / WALL PEG	295
6. CV-2	... M8 CİVATA / M8 BOLTS	292
7. ASN-1	... M8 SOMUN / NUTS	293



ARTIM METAL ELEKTRİK A.Ş.

* Farklı kalınlık ve ölçülerde üretim yapılabılır.
* Malzeme ağırlıkları yaklaşık değerlerdir, \pm %10 değişiklik gösterebilir.
* Malzeme kalınlık toleransı \pm %10 dur.
* Lütfen siparişlerinizde sipariş kodu veya ürün kodu ve kaplama şeklini belirtiniz.

* We can produce cable trays different thickness and dimensions
* Cable trays are shown approximately weight, they could change \pm %10 difference.
* Cable trays thickness tolerances are shown \pm %10 .
* Please indicate order code and coating type in your orders.

DS SERIES

DESTEK SİSTEMİ

SUPPORT SYSTEM



KOD / CODE

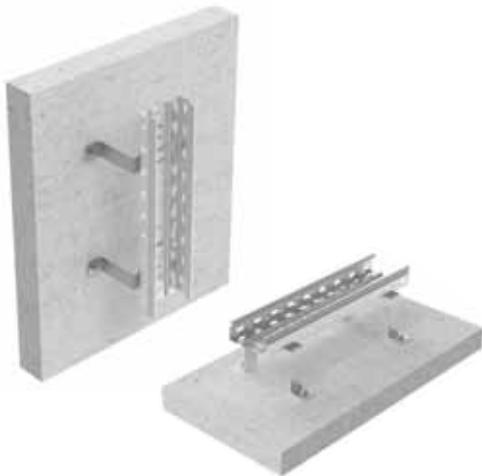
KATALOG SAYFA CATALOG PAGE

1. ART 300-K	... D.KONSOL / WALL MOUNTING	211
2. 60 AGH 300	... KABLO KANALI / CABLE TRAYS	45
3. 60 AST 1	... EK / CONNECTION	110
4. CSD-2	... DÜBEL / WALL PEG	295
5. CV-2	... M8 CİVATA / M8 BOLTS	292
6. ASN-1	... M8 SOMUN / NUTS	293

KOD / CODE

KATALOG SAYFA CATALOG PAGE

1. IDT-2	... I TAVAN / I CEILING	236
2. ID 80-100	... I PROFİL / I PROFILE	231
3. IDK 200	... I KONSOL / I BRACKETS	233
4. AAC-2	... M10 CİVATA / M10 BOLTS	292
5. ASN-2	... M10 SOMUN / M10 NUTS	293
6. IDK-EK	... I KONSOL EK / I CONSOLE CONNECTION	293
7. 40 AAU 100	... KABLO KANALI / CABLE TRAYS	2
8. CSD-2	... DÜBEL / WALL PEG	295
9. CV-2	... M8 CİVATA / M8 BOLTS	292
10. ASN-1	... M8 SOMUN / NUTS	293



KOD / CODE

KATALOG SAYFA CATALOG PAGE

1. YD 100-60	... Y.D.TESPİT / W.F.FIXING	222
2. 40 AAU 100	... KABLO KANALI / CABLE TRAYS	2
3. CSD-2	... DÜBEL / WALL PEG	295
4. CV-2	... M8 CİVATA / M8 BOLTS	292
5. ASN-1	... M8 SOMUN / NUTS	293

* Farklı kalınlık ve ölçülerde üretim yapılabılır.
* Malzeme ağırlıkları yaklaşık değerlerdir, \pm %10 değişiklik gösterebilir.
* Malzeme kalınlık toleransı \pm %10 dur.
* Lütfen siparişlerinizde sipariş kodu veya ürün kodu ve kaplama şeklini belirtiniz.

* We can produce cable trays different thickness and dimensions
* Cable trays are shown approximately weight, they could change \pm %10 difference.
* Cable trays thickness tolerances are shown \pm %10 .
* Please indicate order code and coating type in your orders.

DS SERIES

DESTEK SİSTEMİ

SUPPORT SYSTEM



KOD / CODE

KATALOG SAYFA CATALOG PAGE

1.	TT1	... TİJLİ TAVAN/ROD CEILING	219
2.	AT-1	... TİJ / ROD	294
3.	ASN-1	... SOMUN / NUTS	293
4.	UTK 200	... TİJLİ TAŞIYICI / ROD CARRIER	219
5.	CSD-2	... DÜBEL / WALL PEG	295
6.	40 AAU 200	... KABLO KANALI / CABLE TRAYS	2
7.	CV-2	... M8 CİVATA / M8 BOLTS	292
8.	ASN-1	... M8 SOMUN / NUTS	293

KOD / CODE

KATALOG SAYFA CATALOG PAGE

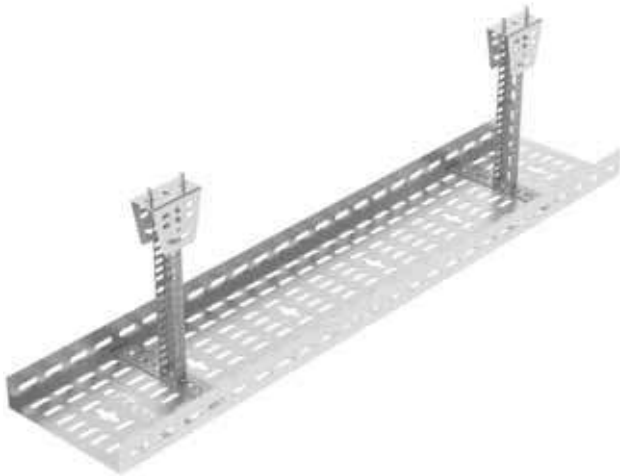
1.	AT-1	... TİJ / ROD	294
2.	ASN-1	... SOMUN / NUTS	293
3.	TK 100	... TİJLİ TAŞIYICI/ROD CARRIER	220
4.	40 AAU 100	... KABLO KANALI / CABLE TRAYS	2
5.	CV-2	... M8 CİVATA / M8 BOLTS	292
6.	ASN-1	... M8 SOMUN / NUTS	293



KOD / CODE

KATALOG SAYFA CATALOG PAGE

1.	UPG	... U TAVAN / U CEILING	211
2.	UP 100	... U PROFİL / U PROFILE	210
3.	30 ULT 300	... KANAL TAŞIYICI/TRAY CARRIER	224
4.	40 AST 300	... KABLO KANALI / CABLE TRAYS	31
5.	CSD-2	... DÜBEL / WALL PEG	295
5.	CV-2	... M8 CİVATA / M8 BOLTS	292
5.	ASN-1	... M8 SOMUN / NUTS	293



ARTIM METAL ELEKTRİK A.Ş.

* Farklı kalınlık ve ölçülerde üretim yapılabılır.
* Malzeme ağırlıkları yaklaşık değerlerdir, \pm %10 değişiklik gösterebilir.
* Malzeme kalınlık toleransı \pm %10 dur.
* Lütfen siparişlerinizde sipariş kodu veya ürün kodu ve Kaplama şeklini belirtiniz.

* We can produce cable trays different thickness and dimensions
* Cable trays are shown approximately weight, they could change \pm %10 difference.
* Cable trays thickness tolerances are shown \pm %10 .
* Please indicate order code and coating type in your orders.

DS SERIES

DESTEK SİSTEMİ

SUPPORT SYSTEM

SICAK DALDIRMA (SD)

HOT DIP GALVANIZED (HDG)

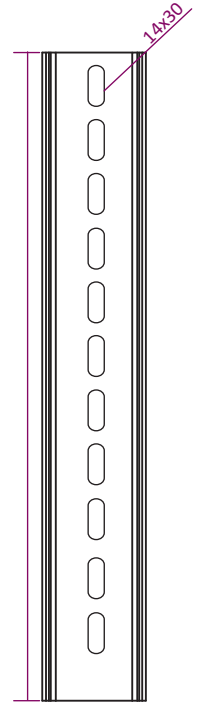
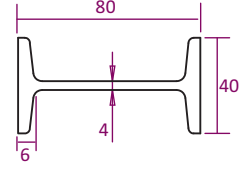
TS EN ISO 1461

I PROFİLLER / I PROFILE

SD / HDG

Sipariş Kodu Order Code	L (mm)	T (mm)	Ağırlık (kg/ad) Weight (kg/pcs)	Barkod Kodu Barcode Code
ID 80-020	200	4.00 mm	1,290	2003500
ID 80-030	300	4.00 mm	1,930	2003501
ID 80-040	400	4.00 mm	2,575	2003502
ID 80-050	500	4.00 mm	3,220	2003503
ID 80-060	600	4.00 mm	3,865	2003504
ID 80-070	700	4.00 mm	4,505	2003505
ID 80-080	800	4.00 mm	5,150	2003506
ID 80-090	900	4.00 mm	5,790	2003507
ID 80-100	1.000	4.00 mm	6,435	2003508
ID 80-110	1.100	4.00 mm	7,080	2003509
ID 80-120	1.200	4.00 mm	7,725	2003510
ID 80-130	1.300	4.00 mm	8,365	2003511
ID 80-140	1.400	4.00 mm	9,000	2003512
ID 80-150	1.500	4.00 mm	9,655	2003513
ID 80-160	1.600	4.00 mm	10,300	2003514
ID 80-170	1.700	4.00 mm	10,940	2003515
ID 80-180	1.800	4.00 mm	11,585	2003516
ID 80-190	1.900	4.00 mm	12,230	2003517
ID 80-200	2.000	4.00 mm	12,870	2003518
ID 80-300	3.000	4.00 mm	19,305	2003519

L = BOY = LENGTH / T = KALINLIK = THICKNESS



- * Farklı kalınlık ve ölçülerde üretim yapılabılır.
- * Malzeme ağırlıkları yaklaşık değerlerdir, \pm %10 değişiklik gösterebilir.
- * Malzeme kalınlık toleransı \pm %10 dur.
- * Lütfen siparişlerinizde sipariş kodu veya ürün kodu ve kaplama şeklini belirtiniz.

- * We can produce cable trays different thickness and dimensions
- * Cable trays are shown approximately weight, they could change \pm %10 difference.
- * Cable trays thickness tolerances are shown \pm %10 .
- * Please indicate order code and coating type in your orders.

DS SERIES

DESTEK SİSTEMİ

SUPPORT SYSTEM

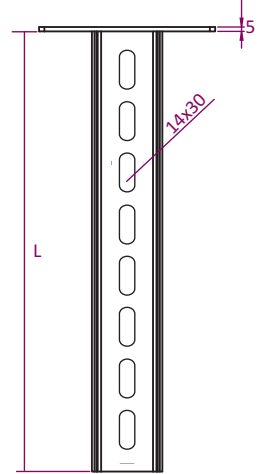
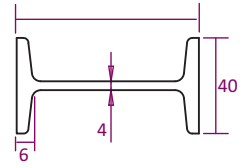
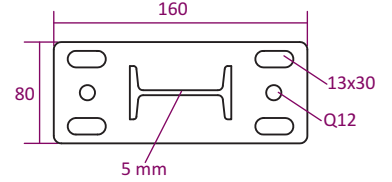
SICAK DALDIRMA (SD)
HOT DIP GALVANIZED (HDG)
TS EN ISO 1461

I PROFİL TAVAN DESTEK ELEMANI / I SUPPORT FOR CEILING MOUNTING



Sipariş Kodu Order Code	L (mm)	T (mm)	Ağırlık (kg/ad) Weight (kg/pcs)	Barkod Kodu Barcode Code
IDT 80-020	200	4.00 mm	1,890	2003600
IDT 80-030	300	4.00 mm	2,428	2003601
IDT 80-040	400	4.00 mm	3,028	2003602
IDT 80-050	500	4.00 mm	3,628	2003603
IDT 80-060	600	4.00 mm	4,228	2003604
IDT 80-070	700	4.00 mm	5,047	2003605
IDT 80-080	800	4.00 mm	5,692	2003606
IDT 80-090	900	4.00 mm	6,332	2003607
IDT 80-100	1.000	4.00 mm	6,977	2003608
IDT 80-110	1.100	4.00 mm	7,622	2003609
IDT 80-120	1.200	4.00 mm	8,267	2003610
IDT 80-130	1.300	4.00 mm	8,907	2003611
IDT 80-140	1.400	4.00 mm	9,542	2003612
IDT 80-150	1.500	4.00 mm	10,197	2003613
IDT 80-160	1.600	4.00 mm	10,842	2003614
IDT 80-170	1.700	4.00 mm	11,482	2003615
IDT 80-180	1.800	4.00 mm	12,127	2003616
IDT 80-190	1.900	4.00 mm	12,772	2003617
IDT 80-200	2.000	4.00 mm	13,412	2003618
IDT 80-300	3.000	4.00 mm	19,847	2003619

L = BOY = LENGTH / T = KALINLIK = THICKNESS



ARTIM METAL ELEKTRİK A.Ş.

* Farklı kalınlık ve ölçülerde üretim yapılabılır.
* Malzeme ağırlıkları yaklaşık değerlerdir, \pm %10 değişiklik gösterebilir.
* Malzeme kalınlık toleransı \pm %10 dur.
* Lütfen siparişlerinizde sipariş kodu veya ürün kodu ve Kaplama şeklini belirtiniz.

* We can produce cable trays different thickness and dimensions
* Cable trays are shown approximately weight, they could change \pm %10 difference.
* Cable trays thickness tolerances are shown \pm %10 .
* Please indicate order code and coating type in your orders.

DS SERIES DESTEK SİSTEMİ SUPPORT SYSTEM

SICAK DALDIRMA (SD)

HOT DIP GALVANIZED (HDG)

TS EN ISO 1461

I PROFİL KONSOLLARI / I SUPPORT BRACKETS



Sipariş Kodu Order Code	L (mm)	T (mm)	Ağırlık (kg/ad) Weight (kg/pcs)	Barkod Kodu Barcode Code
IDK 100	120	2.00 mm	0,325	2003650
IDK 200	220	2.00 mm	0,540	2003651
IDK 300	320	2.00 mm	0,748	2003652
IDK 400	420	2.00 mm	0,894	2003653
IDK 500	520	2.00 mm	1,092	2003654
IDK 600	620	2.00 mm	1,290	2003655
IDK 400 -3	420	3.00 mm	1,341	2003653
IDK 500 -3	520	3.00 mm	1,638	2003654
IDK 600 -3	620	3.00 mm	1,935	2003655

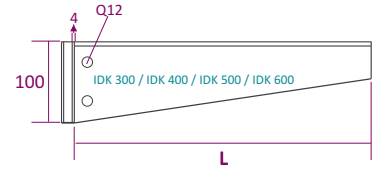
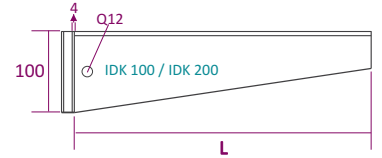
L = BOY = LENGTH / T = KALINLIK = THICKNESS

IDK 100 / IDK 200

1 Adet IDK-EK Konsol kelepçesi
1 Adet AAC-2 M10x25 Anahtar Başlı Civata
1 Adet ASN-2 M10 Somun kullanılmaktadır.
1 Piece IDK-EK Console clamp
1 Piece AAC-2 M10x25 Key Head Bolt
1 Piece ASN-2 M10 Nut It is used.

IDK 300 / IDK 400 / IDK 500 / IDK 600

2 Adet IDK-EK Konsol kelepçesi
2 Adet AAC-2 M10x25 Anahtar Başlı Civata
2 Adet ASN-2 M10 Somun kullanılmaktadır.
2 Piece IDK-EK Console clamp
2 Piece AAC-2 M10x25 Key Head Bolt
2 Piece ASN-2 M10 Nut It is used.



I KONSOL BAĞLANTI / I CONSOLE CONNECTION

Sipariş Kodu Order Code	L (mm)	T (mm)	Ağırlık (kg/ad) Weight (kg/pcs)	Barkod Kodu Barcode Code
IDK-EK	55	4.00 mm	0,160	2003664

L = BOY = LENGTH / T = KALINLIK = THICKNESS

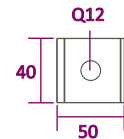


IDK-EK

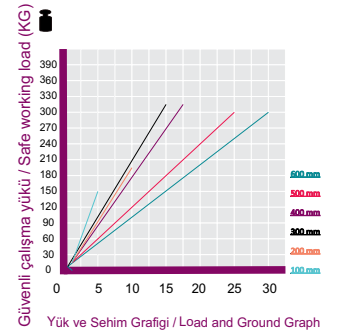


AAC-2
(M10x25)

ASN-2
(M10)



Bu ürün ayrı satılmaktadır.
IDK 100 / IDK 200 için tek bir ürün kullanılır.
IDK 300 / IDK 600 için iki ürün kullanılır.
This product is sold separately.
A single product is used for IDK 100 / IDK 200.
Two products are used for the IDK 300 / IDK 600.



* Farklı kalınlık ve ölçülerde üretim yapıla bilinir.
* Malzeme ağırlıkları yaklaşık değerlerdir, \pm %10 değişiklik gösterebilir.
* Malzeme kalınlık toleransı \pm %10 dur.
* Lütfen siparişlerinizde sipariş kodu veya ürün kodu ve Kaplama şeklini belirtiniz.

* We can produce cable trays different thickness and dimensions
* Cable trays are shown approximately weight, they could change \pm %10 difference.
* Cable trays thickness tolerances are shown \pm %10 .
* Please indicate order code and coating type in your orders.

DS SERIES

DESTEK SİSTEMİ

SUPPORT SYSTEM

SICAK DALDIRMA (SD)
HOT DIP GALVANIZED (HDG)
TS EN ISO 1461

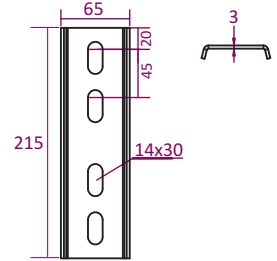
I PROFİL EK ELEMANI / I SUPPORT STRAIGHT COUPLER



SD / HDG

Sipariş Kodu Order Code	L (mm)	T (mm)	Ağırlık (kg/ad) Weight (kg/pcs)	Barkod Kodu Barcode Code
ID-EK	215	3.00 mm	0,395	2003661

L = BOY = LENGTH / T = KALINLIK = THICKNESS



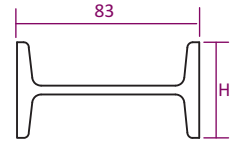
I PROFİL SONLANDIRMA / I PROFILE AND COVER



PLASTIC

Sipariş Kodu Order Code	L (mm)	H (mm)	Ağırlık (kg/ad) Weight (kg/pcs)	Barkod Kodu Barcode Code
IPS 80	83	45	0,015	2003660

L = BOY = LENGTH / H = YÜKSEKLİK = HEIGHT / T = KALINLIK = THICKNESS



I PROFİL TESPİT KELEPÇESİ / I PROFILE FIXING CLAMPS



SD / HDG

Sipariş Kodu Order Code	L (mm)	T (mm)	Ağırlık (kg/ad) Weight (kg/pcs)	Barkod Kodu Barcode Code
IDT-7	60	4.00 mm	0,155	2003469

L = BOY = LENGTH / T = KALINLIK = THICKNESS



ARTIM METAL ELEKTRİK A.Ş.

- * Farklı kalınlık ve ölçülerde üretim yapılabılır.
- * Malzeme ağırlıkları yaklaşık değerlerdir, \pm %10 değişiklik gösterebilir.
- * Malzeme kalınlık toleransı \pm %10 dur.
- * Lütfen siparişlerinizde sipariş kodu veya ürün kodu ve Kaplama şeklini belirtiniz.

- * We can produce cable trays different thickness and dimensions
- * Cable trays are shown approximately weight, they could change \pm %10 difference.
- * Cable trays thickness tolerances are shown \pm %10 .
- * Please indicate order code and coating type in your orders.

DS SERIES

DESTEK SİSTEMİ

SUPPORT SYSTEM

SICAK DALDIRMA (SD)

HOT DIP GALVANIZED (HDG)

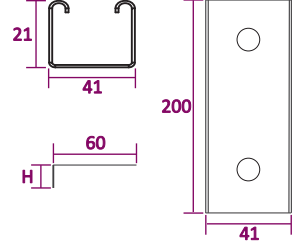
TS EN ISO 1461

I PROFİL TESPİT KELEPÇESİ / I PROFILE FIXING CLAMPS

SD / HDG

Sipariş Kodu Order Code	H (mm)	T (mm)	Ağırlık (kg/ad) Weight (kg/pcs)	Barkod Kodu Barcode Code
IDT-3	10	4.00 mm	0,515	2003665
IDT-4	15	4.00 mm	0,530	2003666
IDT-5	20	4.00 mm	0,545	2003667
IDT-6	25	4.00 mm	0,565	2003668

H = YÜKSEKLİK = HEIGHT / T = KALINLIK = THICKNESS

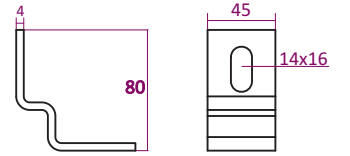


I PROFİL TESPİT KELEPÇESİ / I PROFILE FIXING CLAMPS

SD / HDG

Sipariş Kodu Order Code	L (mm)	T (mm)	Ağırlık (kg/ad) Weight (kg/pcs)	Barkod Kodu Barcode Code
IDT-8	50	4.00 mm	0,205	2003470

L = BOY = LENGTH / T = KALINLIK = THICKNESS

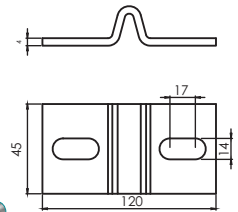


I PROFİL TESPİT KELEPÇESİ / I PROFILE FIXING CLAMPS

SD / HDG

Sipariş Kodu Order Code	L (mm)	T (mm)	Ağırlık (kg/ad) Weight (kg/pcs)	Barkod Kodu Barcode Code
IDT-9	40	4.00 mm	0,195	2003471

L = BOY = LENGTH / T = KALINLIK = THICKNESS



IDT-9



IDT-8

- * Farklı kalınlık ve ölçülerde üretim yapılabılır.
- * Malzeme ağırlıkları yaklaşık değerlerdir, \pm %10 değişiklik gösterebilir.
- * Malzeme kalınlık toleransı \pm %10 dur.
- * Lütfen siparişlerinizde sipariş kodu veya ürün kodu ve Kaplama şeklini belirtiniz.

- * We can produce cable trays different thickness and dimensions
- * Cable trays are shown approximately weight, they could change \pm %10 difference.
- * Cable trays thickness tolerances are shown \pm %10 .
- * Please indicate order code and coating type in your orders.

DS SERIES

DESTEK SİSTEMİ

SUPPORT SYSTEM

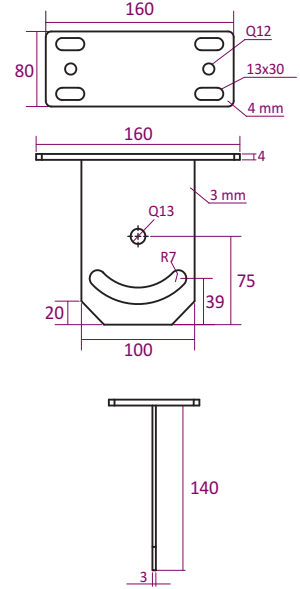
SICAK DALDIRMA (SD)
HOT DIP GALVANIZED (HDG)
TS EN ISO 1461

I PROFİL TAVAN DESTEK ELEMANI / I SUPPORT FOR CEILING MOUNTING



Sipariş Kodu Order Code	L (mm)	T (mm)	Ağırlık (kg/ad) Weight (kg/pcs)	Barkod Kodu Barcode Code
IDT-1	140	3.00 mm	0,945	2003662

L = BOY = LENGTH / T = KALINLIK = THICKNESS

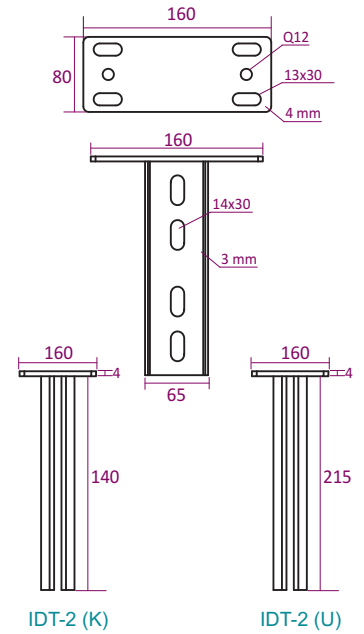


I PROFİL TAVAN DESTEK ELEMANI / I SUPPORT FOR CEILING MOUNTING



Sipariş Kodu Order Code	L (mm)	T (mm)	Ağırlık (kg/ad) Weight (kg/pcs)	Barkod Kodu Barcode Code
IDT-2-K	140	3.00 mm	1,164	2003663
IDT-2-U	215	3.00 mm	1,410	2003663

L = BOY = LENGTH / T = KALINLIK = THICKNESS



ARTIM METAL ELEKTRİK A.Ş.

* Farklı kalınlık ve ölçülerde üretim yapılabılır.
* Malzeme ağırlıkları yaklaşık değerlerdir, \pm %10 değişiklik gösterebilir.
* Malzeme kalınlık toleransı \pm %10 dur.
* Lütfen siparişlerinizde sipariş kodu veya ürün kodu ve Kaplama şeklini belirtiniz.

* We can produce cable trays different thickness and dimensions
* Cable trays are shown approximately weight, they could change \pm %10 difference.
* Cable trays thickness tolerances are shown \pm %10 .
* Please indicate order code and coating type in your orders.

DS SERIES

DESTEK SİSTEMİ

SUPPORT SYSTEM

SICAK DALDIRMA (SD)

HOT DIP GALVANIZED (HDG)

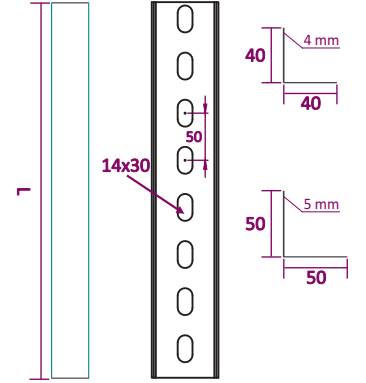
TS EN ISO 1461

EŞKENAR KÖŞEBENT / EQUAL ANGLES

SD / HDG

Sipariş Kodu Order Code	W (mm)	T (mm)	Ağırlık (kg/mt) Weight (kg/mt)	Barkod Kodu Barcode Code
L 40x40x4	40	4.00 mm	2,497	2003950
L 40x40x4D	40	4.00 mm	2,008	2003951
L 50x50x5	50	5.00 mm	3,867	2003952
L 50x50x5D	50	5.00 mm	3,259	2003953

W = GENİŞLİK = WIDTH / T = KALINLIK = THICKNESS

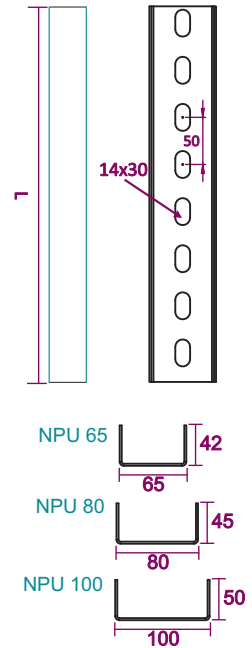


NPU PROFİLLER / NPU PROFILES

SD / HDG

Sipariş Kodu Order Code	W (mm)	T (mm)	Ağırlık (kg/mt) Weight (kg/mt)	Barkod Kodu Barcode Code
NPU 65x42	65	5.50 mm	7,799	2003954
NPU 65x42D	65	5.50 mm	7,253	2003955
NPU 80x45	80	6.00 mm	9,504	2003990
NPU 80x45D	80	6.00 mm	8,838	2003991
NPU 100x50	100	6.00 mm	11,660	2003992
NPU 100x50D	100	6.00 mm	10,843	2003993

W = GENİŞLİK = WIDTH / T = KALINLIK = THICKNESS



* Farklı kalınlık ve ölçülerde üretim yapıla bilinir.
* Malzeme ağırlıkları yaklaşık değerlerdir, \pm %10 değişiklik gösterebilir.
* Malzeme kalınlık toleransı \pm %10 dur.
* Lütfen siparişlerinizde sipariş kodu veya ürün kodu ve Kaplama şeklini belirtiniz.

* We can produce cable trays different thickness and dimensions
* Cable trays are shown approximately weight, they could change \pm %10 difference.
* Cable trays thickness tolerances are shown \pm %10 .
* Please indicate order code and coating type in your orders.

DS SERIES

DESTEK SİSTEMİ

SUPPORT SYSTEM

PREGALVANİZ (PG)
PREGALVANIZED (PG)
TS EN 10346

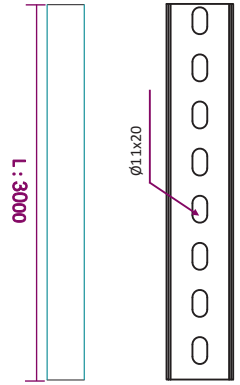
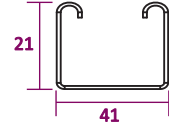
SICAK DALDIRMA (SD)
HOT DIP GALVANIZED (HDG)
TS EN ISO 1461

21x41 C PROFİLLER / 21x41 C PROFILE

						PG
Sipariş Kodu Order Code	Ebat (mm) Size (mm)	L (mm)	T (mm)	Ağırlık (kg/mt) Weight (kg/mt)	Barkod Kodu Barcode Code	
CPD 21x41-15	21x41	3.000	1.50 mm	1,073	2003700	
CPD 21x41-20	21x41	3.000	2.00 mm	1,431	2003701	
CP 21x41-15	21x41	3.000	1.50 mm	1,154	2003702	
CP 21x41-20	21x41	3.000	2.00 mm	1,538	2003703	

						SD / HDG
Sipariş Kodu Order Code	Ebat (mm) Size (mm)	L (mm)	T (mm)	Ağırlık (kg/mt) Weight (kg/mt)	Barkod Kodu Barcode Code	
CPD 21x41-15	21x41	3.000	1.50 mm	1,180	2003700	
CPD 21x41-20	21x41	3.000	2.00 mm	1,574	2003701	
CP 21x41-15	21x41	3.000	1.50 mm	1,269	2003702	
CP 21x41-20	21x41	3.000	2.00 mm	1,692	2003703	
CPD 21x41-15B	21x82	3.000	1.50 mm	2,361	2003704	
CPD 21x41-20B	21x82	3.000	2.00 mm	3,148	2003705	
CP 21x41-15B	21x82	3.000	1.50 mm	2,539	2003706	
CP 21x41-20B	21x82	3.000	2.00 mm	3,384	2003707	

L = BOY = LENGTH / T = KALINLIK = THICKNESS



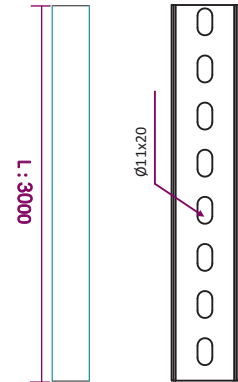
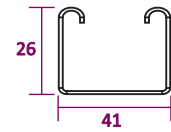
Standart uzunluk L:3000 mm
Toplu miktarlarda Özel ölçüler yapılabilir.
Standard Length L:3000 mm
Custom sizes can be made in bulk quantities.

26x41 C PROFİLLER / 26x41 C PROFILE

						PG
Sipariş Kodu Order Code	Ebat (mm) Size (mm)	L (mm)	T (mm)	Ağırlık (kg/mt) Weight (kg/mt)	Barkod Kodu Barcode Code	
CPD 26x41-15	26x41	3.000	1.50 mm	1,169	2003708	
CPD 26x41-20	26x41	3.000	2.00 mm	1,558	2003709	
CP 26x41-15	26x41	3.000	1.50 mm	1,271	2003710	
CP 26x41-20	26x41	3.000	2.00 mm	1,694	2003711	

						SD / HDG
Sipariş Kodu Order Code	Ebat (mm) Size (mm)	L (mm)	T (mm)	Ağırlık (kg/mt) Weight (kg/mt)	Barkod Kodu Barcode Code	
CPD 26x41-15	26x41	3.000	1.50 mm	1,286	2003708	
CPD 26x41-20	26x41	3.000	2.00 mm	1,714	2003709	
CP 26x41-15	26x41	3.000	1.50 mm	1,398	2003710	
CP 26x41-20	26x41	3.000	2.00 mm	1,863	2003711	

L = BOY = LENGTH / T = KALINLIK = THICKNESS



ARTIM METAL ELEKTRİK A.Ş.

* Farklı kalınlık ve ölçülerde üretim yapılabilir.
* Malzeme ağırlıkları yaklaşık değerlerdir, ± %10 değişiklik gösterebilir.
* Malzeme kalınlık toleransı ± %10 dur.
* Lütfen siparişlerinizde sipariş kodu veya ürün kodu ve Kaplama şeklini belirtiniz.

* We can produce cable trays different thickness and dimensions
* Cable trays are shown approximately weight, they could change ± %10 difference.
* Cable trays thickness tolerances are shown ± %10 .
* Please indicate order code and coating type in your orders.

DS SERIES

DESTEK SİSTEMİ

SUPPORT SYSTEM

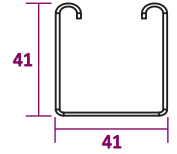
PREGALVANİZ (PG)
PREGALVANIZED (PG)
TS EN 10346

SICAK DALDIRMA (SD)
HOT DIP GALVANIZED (HDG)
TS EN ISO 1461

41x41 C PROFİLLER / 41x41 C PROFILE

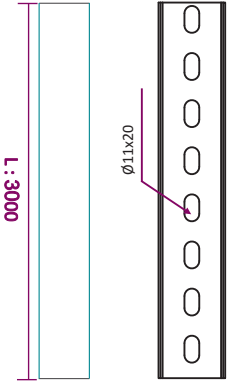


Sipariş Kodu Order Code	Ebat (mm) Size (mm)	L (mm)	T (mm)	Ağırlık (kg/mt) Weight (kg/mt)	Barkod Kodu Barcode Code
CPD 41x41-15	41x41	3.000	1.50 mm	1,511	2003700
CPD 41x41-20	41x41	3.000	2.00 mm	2,014	2003701
CP 41x41-15	41x41	3.000	1.50 mm	1,625	2003702
CP 41x41-20	41x41	3.000	2.00 mm	2,167	2003703



Sipariş Kodu Order Code	Ebat (mm) Size (mm)	L (mm)	T (mm)	Ağırlık (kg/mt) Weight (kg/mt)	Barkod Kodu Barcode Code
CPD 41x41-15	41x41	3.000	1.50 mm	1,662	2003700
CPD 41x41-20	41x41	3.000	2.00 mm	2,215	2003701
CP 41x41-15	41x41	3.000	1.50 mm	1,788	2003702
CP 41x41-20	41x41	3.000	2.00 mm	2,384	2003703
CPD 41x41-15B	41x82	3.000	1.50 mm	3,324	2003704
CPD 41x41-20B	41x82	3.000	2.00 mm	4,431	2003705
CP 41x41-15B	41x82	3.000	1.50 mm	3,575	2003706
CP 41x41-20B	41x82	3.000	2.00 mm	4,767	2003707

SD / HDG



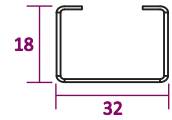
L = BOY = LENGTH / T = KALINLIK = THICKNESS

Standart uzunluk L:3000 mm
Toplu miktarlarda Özel ölçüler yapılabilir.
Standard Length L:3000 mm
Custom sizes can be made in bulk quantities.

18x32 C PROFİLLER / 18x32 C PROFILE

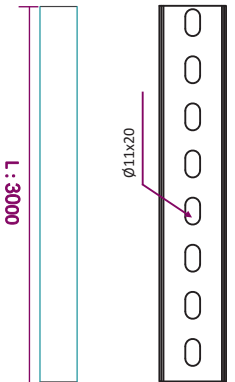


Sipariş Kodu Order Code	Ebat (mm) Size (mm)	L (mm)	T (mm)	Ağırlık (kg/mt) Weight (kg/mt)	Barkod Kodu Barcode Code
CPD 18x32-15	18x32	3.000	1.50 mm	0,812	2003712
CPD 18x32-20	18x32	3.000	2.00 mm	1,083	2003713
CP 18x32-15	18x32	3.000	1.50 mm	0,883	2003714
CP 18x32-20	18x32	3.000	2.00 mm	1,177	2003715



Sipariş Kodu Order Code	Ebat (mm) Size (mm)	L (mm)	T (mm)	Ağırlık (kg/mt) Weight (kg/mt)	Barkod Kodu Barcode Code
CPD 18x32-15	18x32	3.000	1.50 mm	0,893	2003712
CPD 18x32-20	18x32	3.000	2.00 mm	1,191	2003713
CP 18x32-15	18x32	3.000	1.50 mm	0,971	2003714
CP 18x32-20	18x32	3.000	2.00 mm	1,295	2003715

SD / HDG



L = BOY = LENGTH / T = KALINLIK = THICKNESS

* Farklı kalınlık ve ölçülerde üretim yapılabılır.
* Malzeme ağırlıkları yaklaşık değerlerdir, ± %10 değişiklik gösterebilir.
* Malzeme kalınlık toleransı ± %10 dur.
* Lütfen siparişlerinizde sipariş kodu veya ürün kodu ve kaplama şeklini belirtiniz.

* We can produce cable trays different thickness and dimensions
* Cable trays are shown approximately weight, they could change ± %10 difference.
* Cable trays thickness tolerances are shown ± %10 .
* Please indicate order code and coating type in your orders.

DS SERIES

DESTEK SİSTEMİ

SUPPORT SYSTEM

PREGALVANİZ (PG)
PREGALVANIZED (PG)
TS EN 10346

SICAK DALDIRMA (SD)
HOT DIP GALVANIZED (HDG)
TS EN ISO 1461

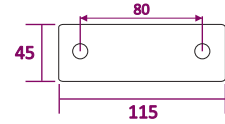
C PROFİL KONSOLLARI / C SUPPORT BRACKETS



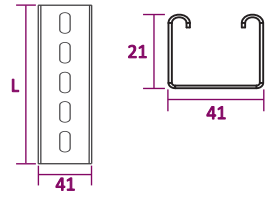
Sipariş Kodu Order Code	L (mm)	T (mm)	Ağırlık (kg/ad) Weight (kg/pcs)	Barkod Kodu Barcode Code
CPK 41x21-05	60	1.50 mm	0,339	2003720
CPK 41x21-10	110	1.50 mm	0,395	2003721
CPK 41x21-20	210	1.50 mm	0,507	2003722
CPK 41x21-30	310	1.50 mm	0,623	2003723
CPK 41x21-40	410	2.00 mm	0,888	2003724
CPK 41x21-50	510	2.00 mm	1,037	2003725
CPK 41x21-60	610	2.00 mm	1,186	2003726

PG

T = Kalınlık = Thickness = 4.00 mm



T = Kalınlık = Thickness = 1.50/2.00 mm



SD / HDG

Sipariş Kodu Order Code	L (mm)	T (mm)	Ağırlık (kg/ad) Weight (kg/pcs)	Barkod Kodu Barcode Code
CPK 41x21-05	60	1.50 mm	0,365	2003720
CPK 41x21-10	110	1.50 mm	0,425	2003721
CPK 41x21-20	210	1.50 mm	0,545	2003722
CPK 41x21-30	310	1.50 mm	0,670	2003723
CPK 41x21-40	410	2.00 mm	0,955	2003724
CPK 41x21-50	510	2.00 mm	1,115	2003725
CPK 41x21-60	610	2.00 mm	1,275	2003726

L = BOY = LENGTH / T = KALINLIK = THICKNESS

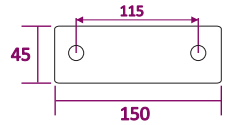
C PROFİL KONSOLLARI / C SUPPORT BRACKETS



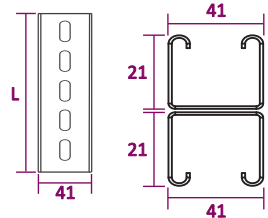
Sipariş Kodu Order Code	L (mm)	T (mm)	Ağırlık (kg/ad) Weight (kg/pcs)	Barkod Kodu Barcode Code
CPKD 41x21-10	110	1.50 mm	0,560	2003727
CPKD 41x21-20	210	1.50 mm	0,800	2003728
CPKD 41x21-30	310	1.50 mm	1,045	2003729
CPKD 41x21-40	410	2.00 mm	1,615	2003730
CPKD 41x21-50	510	2.00 mm	1,935	2003731
CPKD 41x21-60	610	2.00 mm	2,260	2003732

SD / HDG

T = Kalınlık = Thickness = 4.00 mm



T = Kalınlık = Thickness = 1.50/2.00 mm



L = BOY = LENGTH / T = KALINLIK = THICKNESS

ARTIM METAL ELEKTRİK A.Ş.

* Farklı kalınlık ve ölçülerde üretim yapılabılır.
* Malzeme ağırlıkları yaklaşık değerlerdir, \pm %10 değişiklik gösterebilir.
* Malzeme kalınlık toleransı \pm %10 dur.
* Lütfen siparişlerinizde sipariş kodu veya ürün kodu ve kaplama şeklini belirtiniz.

* We can produce cable trays different thickness and dimensions
* Cable trays are shown approximately weight, they could change \pm %10 difference.
* Cable trays thickness tolerances are shown \pm %10 .
* Please indicate order code and coating type in your orders.

DS SERIES

DESTEK SİSTEMİ

SUPPORT SYSTEM

PREGALVANİZ (PG)
PREGALVANIZED (PG)
TS EN 10346

SICAK DALDIRMA (SD)
HOT DIP GALVANIZED (HDG)
TS EN ISO 1461

C PROFİL KONSOLLARI / C SUPPORT BRACKETS

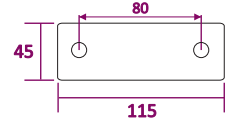


Sipariş Kodu Order Code	L (mm)	T (mm)	Ağırlık (kg/ad) Weight (kg/pcs)	Barkod Kodu Barcode Code
CPK 41x41-10	110	2.00 mm	0,451	2003733
CPK 41x41-20	210	2.00 mm	0,609	2003734
CPK 41x41-30	310	2.00 mm	0,772	2003735
CPK 41x41-40	410	2.00 mm	1,153	2003736
CPK 41x41-50	510	2.00 mm	1,367	2003737
CPK 41x41-60	610	2.00 mm	1,581	2003738

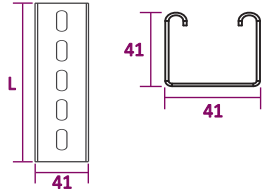
Sipariş Kodu Order Code	L (mm)	T (mm)	Ağırlık (kg/ad) Weight (kg/pcs)	Barkod Kodu Barcode Code
CPK 41x41-10	110	2.00 mm	0,485	2003733
CPK 41x41-20	210	2.00 mm	0,655	2003734
CPK 41x41-30	310	2.00 mm	0,830	2003735
CPK 41x41-40	410	2.00 mm	1,240	2003736
CPK 41x41-50	510	2.00 mm	1,470	2003737
CPK 41x41-60	610	2.00 mm	1,700	2003738

L = BOY = LENGTH / T = KALINLIK = THICKNESS

T = Kalınlık = Thickness = 4.00 mm



T = Kalınlık = Thickness = 1.50/2.00 mm



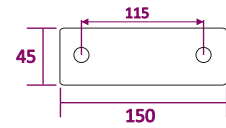
C PROFİL KONSOLLARI / C SUPPORT BRACKETS



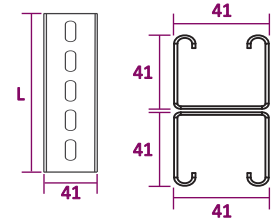
Sipariş Kodu Order Code	L (mm)	T (mm)	Ağırlık (kg/ad) Weight (kg/pcs)	Barkod Kodu Barcode Code
CPKD 41x41-30	310	2.00 mm	1,313	2003739
CPKD 41x41-40	410	2.00 mm	1,982	2003740
CPKD 41x41-50	510	2.00 mm	2,651	2003741
CPKD 41x41-60	610	2.00 mm	3,121	2003742

L = BOY = LENGTH / T = KALINLIK = THICKNESS

T = Kalınlık = Thickness = 4.00 mm



T = Kalınlık = Thickness = 1.50/2.00 mm



* Farklı kalınlık ve ölçülerde üretim yapılabılır.
* Malzeme ağırlıkları yaklaşık değerlerdir, ± %10 değişiklik gösterebilir.
* Malzeme kalınlık toleransı ± %10 dur.
* Lütfen siparişlerinizde sipariş kodu veya ürün kodu ve kaplama şeklini belirtiniz.

* We can produce cable trays different thickness and dimensions
* Cable trays are shown approximately weight, they could change ± %10 difference.
* Cable trays thickness tolerances are shown ± %10 .
* Please indicate order code and coating type in your orders.

DS SERIES

DESTEK SİSTEMİ

SUPPORT SYSTEM

SICAK DALDIRMA (SD)

HOT DIP GALVANIZED (HDG)

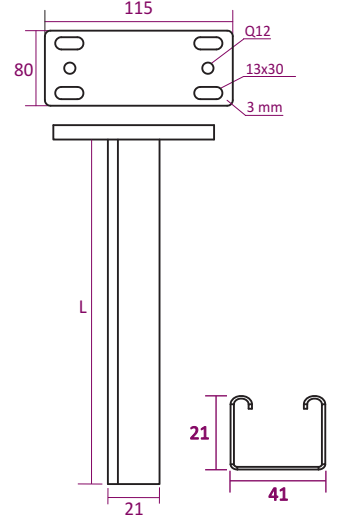
TS EN ISO 1461

C PROFİL TAVAN VE TABAN DESTEKLERİ / C HANGING SUPPORT SYSTEMS

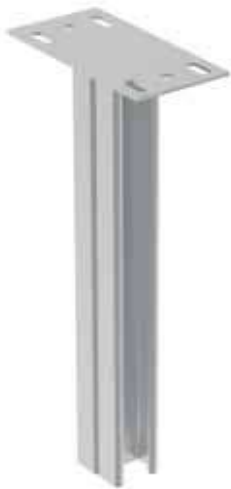


Sipariş Kodu Order Code	L (mm)	T (mm)	Ağırlık (kg/ad) Weight (kg/pcs)	SD / HDG	Barkod Kodu Barcode Code
CP 2x21 -050-15	500	1.50 mm	0,905		2003800
CP 2x21 -050-20	500	2.00 mm	1,100		2003801
CP 2x21 -100-15	1.000	1.50 mm	1,515		2003802
CP 2x21 -100-20	1.000	2.00 mm	1,905		2003803
CP 2x21 -150-15	1.500	1.50 mm	2,125		2003804
CP 2x21 -150-20	1.500	2.00 mm	2,710		2003805
CP 2x21 -200-15	2.000	1.50 mm	2,735		2003806
CP 2x21 -200-20	2.000	2.00 mm	3,515		2003807
CP 2x21 -250-15	2.500	1.50 mm	3,345		2003808
CP 2x21 -250-20	2.500	2.00 mm	4,320		2003809
CP 2x21 -300-15	3.000	1.50 mm	3,955		2003810
CP 2x21 -300-20	3.000	2.00 mm	5,130		2003811

L = BOY = LENGTH / T = KALINLIK = THICKNESS

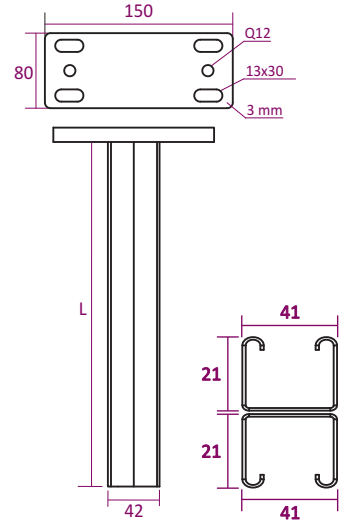


C PROFİL TAVAN VE TABAN DESTEKLERİ / C HANGING SUPPORT SYSTEMS



Sipariş Kodu Order Code	L (mm)	T (mm)	Ağırlık (kg/ad) Weight (kg/pcs)	SD / HDG	Barkod Kodu Barcode Code
CP 2xD21 -050-15	500	1.50 mm	1,515		2003812
CP 2xD21 -050-20	500	2.00 mm	1,905		2003813
CP 2xD21 -100-15	1.000	1.50 mm	2,735		2003814
CP 2xD21 -100-20	1.000	2.00 mm	3,515		2003815
CP 2xD21 -150-15	1.500	1.50 mm	3,955		2003816
CP 2xD21 -150-20	1.500	2.00 mm	5,125		2003817
CP 2xD21 -200-15	2.000	1.50 mm	5,175		2003818
CP 2xD21 -200-20	2.000	2.00 mm	6,735		2003819
CP 2xD21 -250-15	2.500	1.50 mm	6,395		2003820
CP 2xD21 -250-20	2.500	2.00 mm	8,345		2003821
CP 2xD21 -300-15	3.000	1.50 mm	7,260		2003822
CP 2xD21 -300-20	3.000	2.00 mm	9,955		2003823

L = BOY = LENGTH / T = KALINLIK = THICKNESS



ARTIM METAL ELEKTRİK A.Ş.

* Farklı kalınlık ve ölçülerde üretim yapılabılır.
* Malzeme ağırlıkları yaklaşık değerlerdir, \pm %10 değişiklik gösterebilir.
* Malzeme kalınlık toleransı \pm %10 dur.
* Lütfen siparişlerinizde sipariş kodu veya ürün kodu ve Kaplama şeklini belirtiniz.

* We can produce cable trays different thickness and dimensions
* Cable trays are shown approximately weight, they could change \pm %10 difference.
* Cable trays thickness tolerances are shown \pm %10 .
* Please indicate order code and coating type in your orders.

DS SERIES DESTEK SİSTEMİ SUPPORT SYSTEM

SICAK DALDIRMA (SD)

HOT DIP GALVANIZED (HDG)

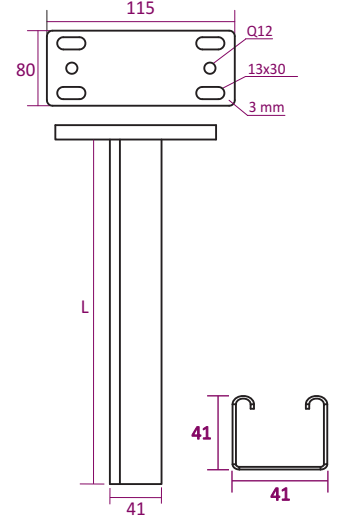
TS EN ISO 1461

C PROFİL TAVAN VE TABAN DESTEKLERİ / C HANGING SUPPORT SYSTEMS

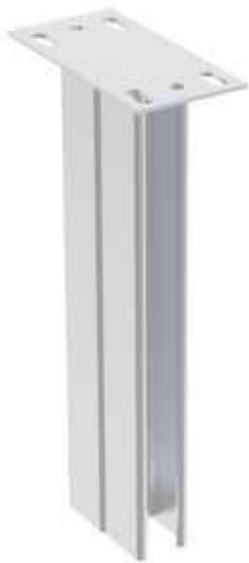


Sipariş Kodu Order Code	L (mm)	T (mm)	Ağırlık (kg/ad) Weight (kg/pcs)	SD / HDG	Barkod Kodu Barcode Code
CP 2x41 -050-15	500	1.50 mm	1,084		2003824
CP 2x41 -050-20	500	2.00 mm	1,445		2003825
CP 2x41 -100-15	1.000	1.50 mm	1,946		2003826
CP 2x41 -100-20	1.000	2.00 mm	2,595		2003827
CP 2x41 -150-15	1.500	1.50 mm	2,812		2003828
CP 2x41 -150-20	1.500	2.00 mm	3,750		2003829
CP 2x41 -200-15	2.000	1.50 mm	3,675		2003830
CP 2x41 -200-20	2.000	2.00 mm	4,900		2003831
CP 2x41 -250-15	2.500	1.50 mm	4,537		2003832
CP 2x41 -250-20	2.500	2.00 mm	6,050		2003833
CP 2x41 -300-15	3.000	1.50 mm	5,400		2003834
CP 2x41 -300-20	3.000	2.00 mm	7,200		2003835

L = BOY = LENGTH / T = KALINLIK = THICKNESS

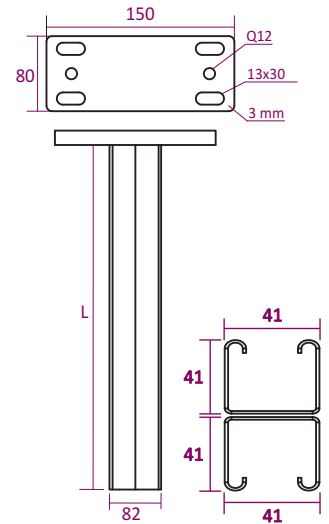


C PROFİL TAVAN VE TABAN DESTEKLERİ / C HANGING SUPPORT SYSTEMS



Sipariş Kodu Order Code	L (mm)	T (mm)	Ağırlık (kg/ad) Weight (kg/pcs)	SD / HDG	Barkod Kodu Barcode Code
CP 2xD41 -050-15	500	1.50 mm	1,946		2003836
CP 2xD41 -050-20	500	2.00 mm	2,595		2003837
CP 2xD41 -100-15	1.000	1.50 mm	3,675		2003838
CP 2xD41 -100-20	1.000	2.00 mm	4,900		2003839
CP 2xD41 -150-15	1.500	1.50 mm	5,400		2003840
CP 2xD41 -150-20	1.500	2.00 mm	7,200		2003841
CP 2xD41 -200-15	2.000	1.50 mm	7,128		2003842
CP 2xD41 -200-20	2.000	2.00 mm	9,505		2003843
CP 2xD41 -250-15	2.500	1.50 mm	8,857		2003844
CP 2xD41 -250-20	2.500	2.00 mm	11,810		2003845
CP 2xD41 -300-15	3.000	1.50 mm	10,585		2003846
CP 2xD41 -300-20	3.000	2.00 mm	14,110		2003847

L = BOY = LENGTH / T = KALINLIK = THICKNESS



* Farklı kalınlık ve ölçülerde üretim yapılabilmektedir.
* Malzeme ağırlıkları yaklaşık değerlerdir, \pm %10 değişiklik gösterebilir.
* Malzeme kalınlık toleransı \pm %10 dur.
* Lütfen siparişlerinizde sipariş kodu veya ürün kodu ve kaplama şeklini belirtiniz.

* We can produce cable trays different thickness and dimensions
* Cable trays are shown approximately weight, they could change \pm %10 difference.
* Cable trays thickness tolerances are shown \pm %10 .
* Please indicate order code and coating type in your orders.

DS SERIES

DESTEK SİSTEMİ

SUPPORT SYSTEM

SICAK DALDIRMA (SD)

HOT DIP GALVANIZED (HDG)

TS EN ISO 1461

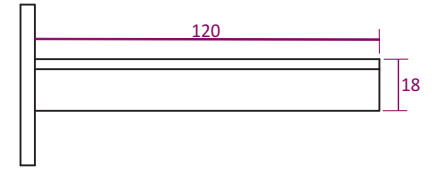
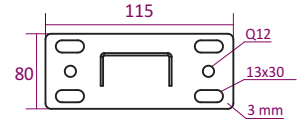
C PROFİL TAVAN VE TABAN DESTEKLERİ / C HANGING SUPPORT SYSTEMS



Sipariş Kodu Order Code	L (mm)	T (mm)	Ağırlık (kg/ad) Weight (kg/pcs)	Barkod Kodu Barcode Code
CPT-1	120	2.00 mm	0,445	2003748

L = BOY = LENGTH / T = KALINLIK = THICKNESS

SD / HDG



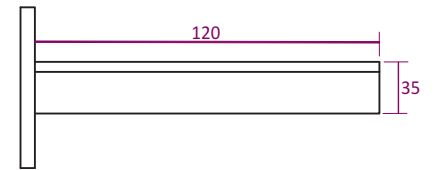
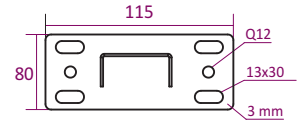
C PROFİL TAVAN VE TABAN DESTEKLERİ / C HANGING SUPPORT SYSTEMS



Sipariş Kodu Order Code	L (mm)	T (mm)	Ağırlık (kg/ad) Weight (kg/pcs)	Barkod Kodu Barcode Code
CPT-2	120	2.00 mm	0,515	2003749

L = BOY = LENGTH / T = KALINLIK = THICKNESS

SD / HDG



ARTIM METAL ELEKTRİK A.Ş.

- * Farklı kalınlık ve ölçülerde üretim yapılabılır.
- * Malzeme ağırlıkları yaklaşık değerlerdir, \pm %10 değişiklik gösterebilir.
- * Malzeme kalınlık toleransı \pm %10 dur.
- * Lütfen siparişlerinizde sipariş kodu veya ürün kodu ve kaplama şeklini belirtiniz.

- * We can produce cable trays different thickness and dimensions
- * Cable trays are shown approximately weight, they could change \pm %10 difference.
- * Cable trays thickness tolerances are shown \pm %10 .
- * Please indicate order code and coating type in your orders.

DS SERIES

DESTEK SİSTEMİ

SUPPORT SYSTEM

SICAK DALDIRMA (SD)

HOT DIP GALVANIZED (HDG)

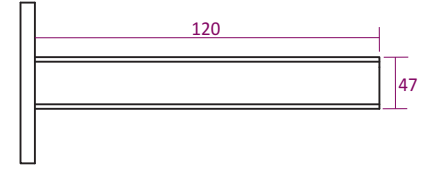
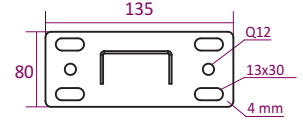
TS EN ISO 1461

C PROFİL TAVAN VE TABAN DESTEKLERİ / C HANGING SUPPORT SYSTEMS



	SD / HDG			
Sipariş Kodu Order Code	L (mm)	T (mm)	Ağırlık (kg/ad) Weight (kg/pcs)	Barkod Kodu Barcode Code
CPT-3	120	2.00 mm	0,565	2003750

L = BOY = LENGTH / T = KALINLIK = THICKNESS

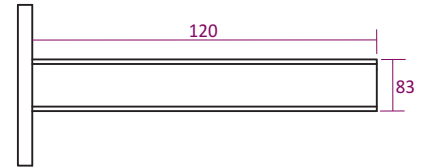
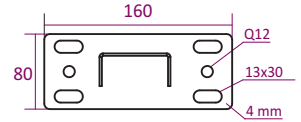


C PROFİL TAVAN VE TABAN DESTEKLERİ / C HANGING SUPPORT SYSTEMS



	SD / HDG			
Sipariş Kodu Order Code	L (mm)	T (mm)	Ağırlık (kg/ad) Weight (kg/pcs)	Barkod Kodu Barcode Code
CPT-4	120	2.00 mm	1,110	2003751

L = BOY = LENGTH / T = KALINLIK = THICKNESS



* Farklı kalınlık ve ölçülerde üretim yapıla bilinir.
* Malzeme ağırlıkları yaklaşık değerlerdir, \pm %10 değişiklik gösterebilir.
* Malzeme kalınlık toleransı \pm %10 dur.
* Lütfen siparişlerinizde sipariş kodu veya ürün kodu ve Kaplama şeklini belirtiniz.

* We can produce cable trays different thickness and dimensions
* Cable trays are shown approximately weight, they could change \pm %10 difference.
* Cable trays thickness tolerances are shown \pm %10 .
* Please indicate order code and coating type in your orders.

DS SERIES

DESTEK SİSTEMİ

SUPPORT SYSTEM

PREGALVANİZ (PG)
PREGALVANIZED (PG)
TS EN 10346

SICAK DALDIRMA (SD)
HOT DIP GALVANIZED (HDG)
TS EN ISO 1461

C DESTEK BAĞLANTI ELEMANLARI / C SUPPORT CONNECTION ITEMS

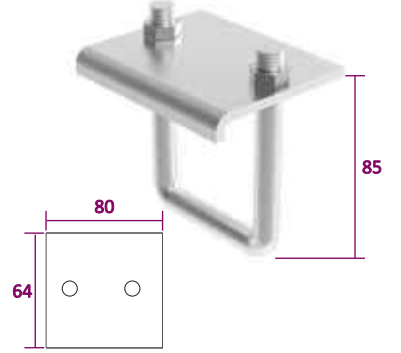
PG

Sipariş Kodu Order Code	T (mm)	Ağırlık (kg/ad) Weight (kg/pcs)	Barkod Kodu Barcode Code
CB-1	5.00 mm	0,338	2003760

SD / HDG

Sipariş Kodu Order Code	T (mm)	Ağırlık (kg/ad) Weight (kg/pcs)	Barkod Kodu Barcode Code
CB-1	5.00 mm	0,350	2003760

T = KALINLIK = THICKNESS



C DESTEK BAĞLANTI ELEMANLARI / C SUPPORT CONNECTION ITEMS

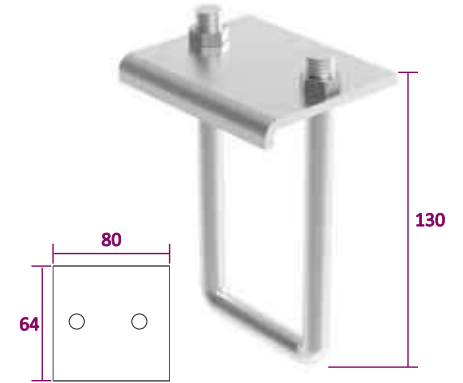
PG

Sipariş Kodu Order Code	T (mm)	Ağırlık (kg/ad) Weight (kg/pcs)	Barkod Kodu Barcode Code
CB-2	5.00 mm	0,376	2003761

SD / HDG

Sipariş Kodu Order Code	T (mm)	Ağırlık (kg/ad) Weight (kg/pcs)	Barkod Kodu Barcode Code
CB-2	5.00 mm	0,390	2003761

T = KALINLIK = THICKNESS



C DESTEK BAĞLANTI ELEMANLARI / C SUPPORT CONNECTION ITEMS

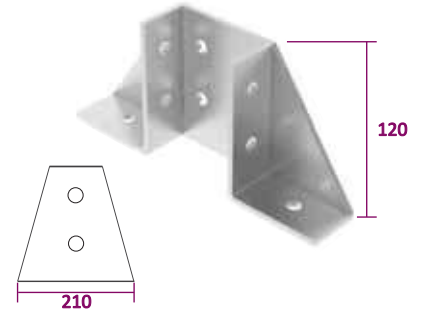
PG

Sipariş Kodu Order Code	T (mm)	Ağırlık (kg/ad) Weight (kg/pcs)	Barkod Kodu Barcode Code
CB-3	2.00 mm	0,610	2003762

SD / HDG

Sipariş Kodu Order Code	T (mm)	Ağırlık (kg/ad) Weight (kg/pcs)	Barkod Kodu Barcode Code
CB-3	2.00 mm	0,644	2003762

T = KALINLIK = THICKNESS



ARTIM METAL ELEKTRİK A.Ş.

- * Farklı kalınlık ve ölçülerde üretim yapılabılır.
- * Malzeme ağırlıkları yaklaşık değerlerdir, \pm %10 değişiklik gösterebilir.
- * Malzeme kalınlık toleransı \pm %10 dur.
- * Lütfen siparişlerinizde sipariş kodu veya ürün kodu ve Kaplama şeklini belirtiniz.

- * We can produce cable trays different thickness and dimensions
- * Cable trays are shown approximately weight, they could change \pm %10 difference.
- * Cable trays thickness tolerances are shown \pm %10 .
- * Please indicate order code and coating type in your orders.

DS SERIES

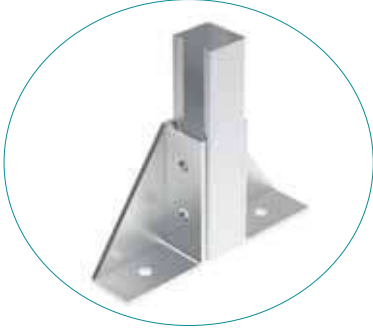
DESTEK SİSTEMİ

SUPPORT SYSTEM

PREGALVANİZ (PG)
PREGALVANIZED (PG)
TS EN 10346

SICAK DALDIRMA (SD)
HOT DIP GALVANIZED (HDG)
TS EN ISO 1461

C DESTEK BAĞLANTI ELEMANLARI / C SUPPORT CONNECTION ITEMS



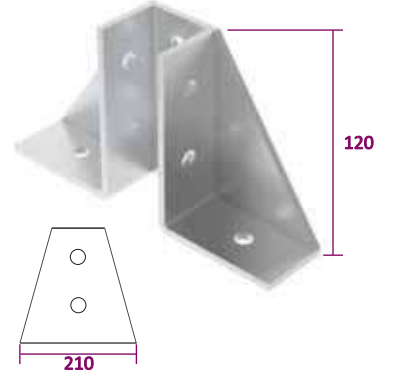
Sipariş Kodu Order Code	T (mm)	Ağırlık (kg/ad) Weight (kg/pcs)	Barkod Kodu Barcode Code
CB-4	2.00 mm	0,588	2003763

PG

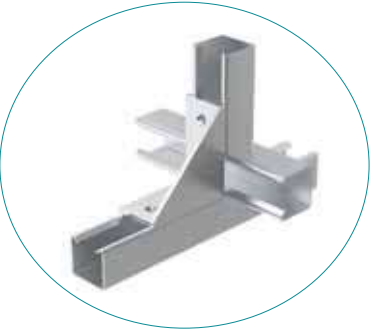
Sipariş Kodu Order Code	T (mm)	Ağırlık (kg/ad) Weight (kg/pcs)	Barkod Kodu Barcode Code
CB-4	2.00 mm	0,617	2003763

SD / HDG

T = KALINLIK = THICKNESS



C DESTEK BAĞLANTI ELEMANLARI / C SUPPORT CONNECTION ITEMS



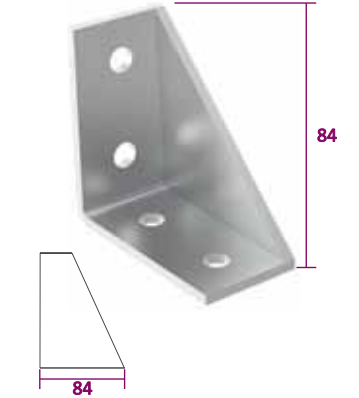
Sipariş Kodu Order Code	T (mm)	Ağırlık (kg/ad) Weight (kg/pcs)	Barkod Kodu Barcode Code
CB-5	2.00 mm	0,172	2003765

PG

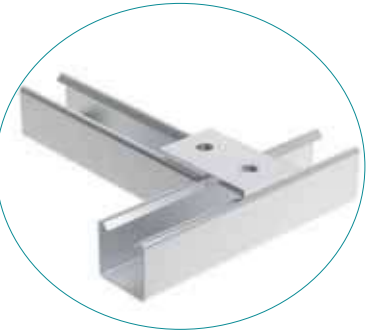
Sipariş Kodu Order Code	T (mm)	Ağırlık (kg/ad) Weight (kg/pcs)	Barkod Kodu Barcode Code
CB-5	2.00 mm	0,182	2003765

SD / HDG

T = KALINLIK = THICKNESS



C DESTEK BAĞLANTI ELEMANLARI / C SUPPORT CONNECTION ITEMS



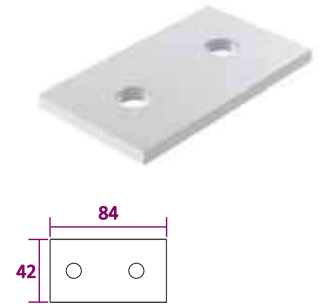
Sipariş Kodu Order Code	T (mm)	Ağırlık (kg/ad) Weight (kg/pcs)	Barkod Kodu Barcode Code
CB-6	5.00 mm	0,130	2003766

PG

Sipariş Kodu Order Code	T (mm)	Ağırlık (kg/ad) Weight (kg/pcs)	Barkod Kodu Barcode Code
CB-6	5.00 mm	0,134	2003766

SD / HDG

T = KALINLIK = THICKNESS



* Farklı kalınlık ve ölçülerde üretim yapılabılır.
* Malzeme ağırlıkları yaklaşık değerlerdir, \pm %10 değişiklik gösterebilir.
* Malzeme kalınlık toleransı \pm %10 dur.
* Lütfen siparişlerinizde sipariş kodu veya ürün kodu ve kaplama şeklini belirtiniz.

* We can produce cable trays different thickness and dimensions
* Cable trays are shown approximately weight, they could change \pm %10 difference.
* Cable trays thickness tolerances are shown \pm %10 .
* Please indicate order code and coating type in your orders.

DS SERIES

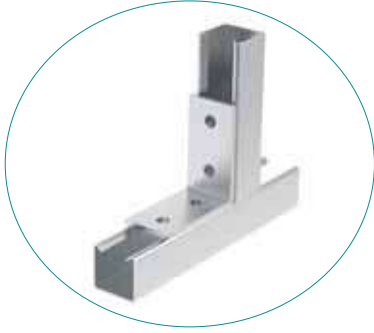
DESTEK SİSTEMİ

SUPPORT SYSTEM

PREGALVANİZ (PG)
PREGALVANIZED (PG)
TS EN 10346

SICAK DALDIRMA (SD)
HOT DIP GALVANIZED (HDG)
TS EN ISO 1461

C DESTEK BAĞLANTI ELEMANLARI / C SUPPORT CONNECTION ITEMS



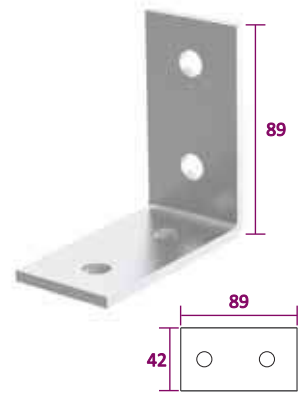
Sipariş Kodu Order Code	T (mm)	Ağırlık (kg/ad) Weight (kg/pcs)	Barkod Kodu Barcode Code
CB-7	5.00 mm	0,292	2003767

PG

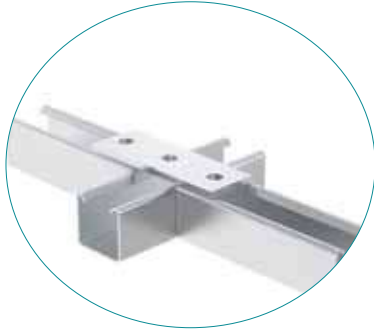
Sipariş Kodu Order Code	T (mm)	Ağırlık (kg/ad) Weight (kg/pcs)	Barkod Kodu Barcode Code
CB-7	5.00 mm	0,299	2003767

SD / HDG

T = KALINLIK = THICKNESS



C DESTEK BAĞLANTI ELEMANLARI / C SUPPORT CONNECTION ITEMS



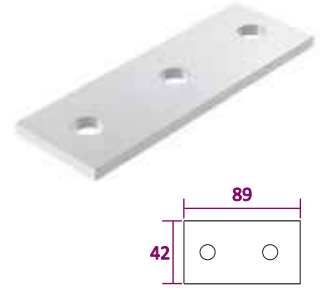
Sipariş Kodu Order Code	T (mm)	Ağırlık (kg/ad) Weight (kg/pcs)	Barkod Kodu Barcode Code
CB-8	5.00 mm	0,194	2003768

PG

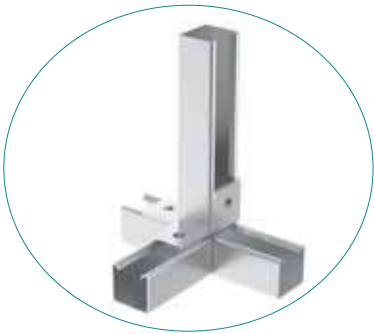
Sipariş Kodu Order Code	T (mm)	Ağırlık (kg/ad) Weight (kg/pcs)	Barkod Kodu Barcode Code
CB-8	5.00 mm	0,199	2003768

SD / HDG

T = KALINLIK = THICKNESS



C DESTEK BAĞLANTI ELEMANLARI / C SUPPORT CONNECTION ITEMS



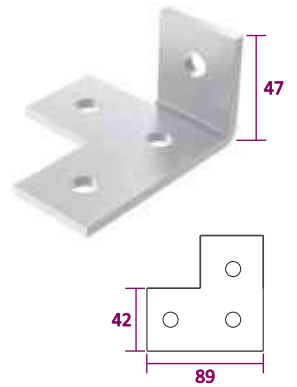
Sipariş Kodu Order Code	T (mm)	Ağırlık (kg/ad) Weight (kg/pcs)	Barkod Kodu Barcode Code
CB-9	5.00 mm	0,286	2003769

PG

Sipariş Kodu Order Code	T (mm)	Ağırlık (kg/ad) Weight (kg/pcs)	Barkod Kodu Barcode Code
CB-9	5.00 mm	0,293	2003769

SD / HDG

T = KALINLIK = THICKNESS



ARTIM METAL ELEKTRİK A.Ş.

- * Farklı kalınlık ve ölçülerde üretim yapılabılır.
- * Malzeme ağırlıkları yaklaşık değerlerdir, \pm %10 değişiklik gösterebilir.
- * Malzeme kalınlık toleransı \pm %10 dur.
- * Lütfen siparişlerinizde sipariş kodu veya ürün kodu ve Kaplama şeklini belirtiniz.

- * We can produce cable trays different thickness and dimensions
- * Cable trays are shown approximately weight, they could change \pm %10 difference.
- * Cable trays thickness tolerances are shown \pm %10 .
- * Please indicate order code and coating type in your orders.

DS SERIES

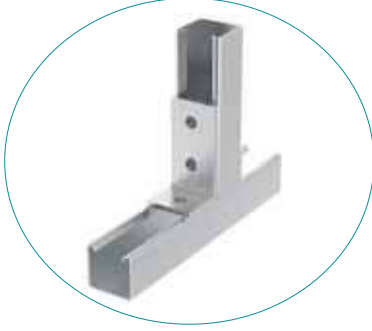
DESTEK SİSTEMİ

SUPPORT SYSTEM

PREGALVANİZ (PG)
PREGALVANIZED (PG)
TS EN 10346

SICAK DALDIRMA (SD)
HOT DIP GALVANIZED (HDG)
TS EN ISO 1461

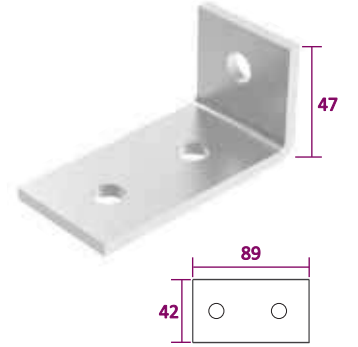
C DESTEK BAĞLANTI ELEMANLARI / C SUPPORT CONNECTION ITEMS



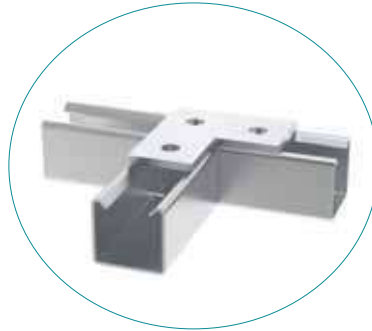
Sipariş Kodu Order Code	T (mm)	Ağırlık (kg/ad) Weight (kg/pcs)	Barkod Kodu Barcode Code
CB-10	5.00 mm	0,231	2003770

Sipariş Kodu Order Code	T (mm)	Ağırlık (kg/ad) Weight (kg/pcs)	Barkod Kodu Barcode Code
CB-10	5.00 mm	0,237	2003770

T = KALINLIK = THICKNESS



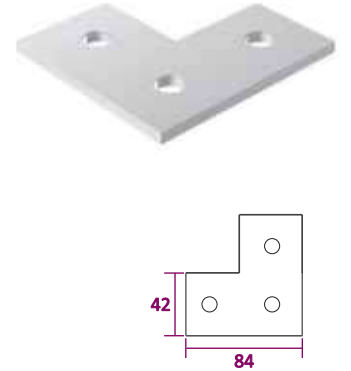
C DESTEK BAĞLANTI ELEMANLARI / C SUPPORT CONNECTION ITEMS



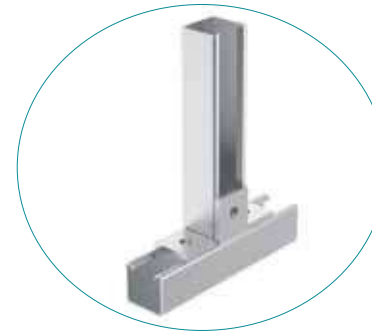
Sipariş Kodu Order Code	T (mm)	Ağırlık (kg/ad) Weight (kg/pcs)	Barkod Kodu Barcode Code
CB-11	5.00 mm	0,195	20037771

Sipariş Kodu Order Code	T (mm)	Ağırlık (kg/ad) Weight (kg/pcs)	Barkod Kodu Barcode Code
CB-11	5.00 mm	0,200	20037771

T = KALINLIK = THICKNESS



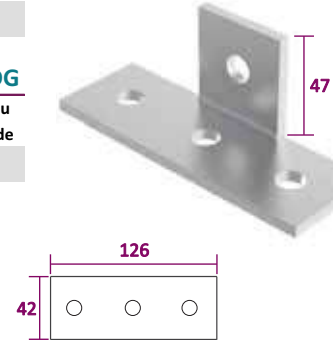
C DESTEK BAĞLANTI ELEMANLARI / C SUPPORT CONNECTION ITEMS



Sipariş Kodu Order Code	T (mm)	Ağırlık (kg/ad) Weight (kg/pcs)	Barkod Kodu Barcode Code
CB-12	5.00 mm	0,269	2003772

Sipariş Kodu Order Code	T (mm)	Ağırlık (kg/ad) Weight (kg/pcs)	Barkod Kodu Barcode Code
CB-12	5.00 mm	0,276	2003772

T = KALINLIK = THICKNESS



* Farklı kalınlık ve ölçülerde üretim yapıla bilinir.
* Malzeme ağırlıkları yaklaşık değerlerdir, \pm %10 değişiklik gösterebilir.
* Malzeme kalınlık toleransı \pm %10 dur.
* Lütfen siparişlerinizde sipariş kodu veya ürün kodu ve kaplama şeklini belirtiniz.

* We can produce cable trays different thickness and dimensions
* Cable trays are shown approximately weight, they could change \pm %10 difference.
* Cable trays thickness tolerances are shown \pm %10 .
* Please indicate order code and coating type in your orders.

DS SERIES

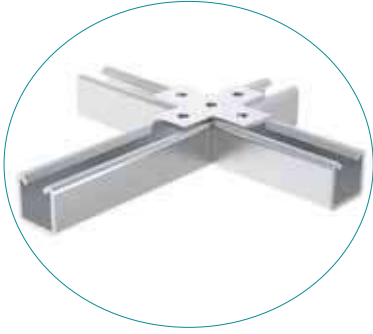
DESTEK SİSTEMİ

SUPPORT SYSTEM

PREGALVANİZ (PG)
PREGALVANIZED (PG)
TS EN 10346

SICAK DALDIRMA (SD)
HOT DIP GALVANIZED (HDG)
TS EN ISO 1461

C DESTEK BAĞLANTI ELEMANLARI / C SUPPORT CONNECTION ITEMS



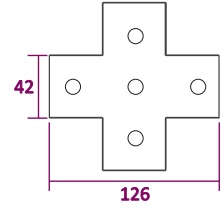
Sipariş Kodu Order Code	T (mm)	Ağırlık (kg/ad) Weight (kg/pcs)	Barkod Kodu Barcode Code
CB-13	5.00 mm	0,325	2003773

PG

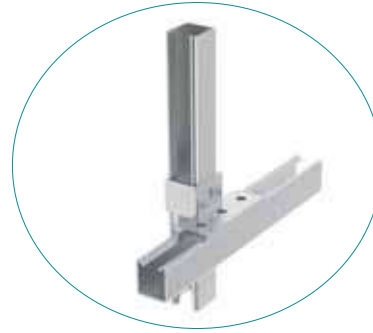
Sipariş Kodu Order Code	T (mm)	Ağırlık (kg/ad) Weight (kg/pcs)	Barkod Kodu Barcode Code
CB-13	5.00 mm	0,334	2003773

SD / HDG

T = KALINLIK = THICKNESS



C DESTEK BAĞLANTI ELEMANLARI / C SUPPORT CONNECTION ITEMS



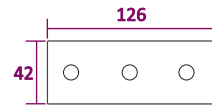
Sipariş Kodu Order Code	T (mm)	Ağırlık (kg/ad) Weight (kg/pcs)	Barkod Kodu Barcode Code
CB-14	5.00 mm	0,442	2003774

PG

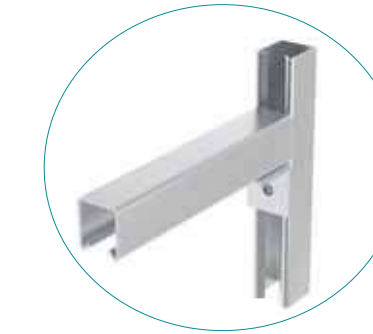
Sipariş Kodu Order Code	T (mm)	Ağırlık (kg/ad) Weight (kg/pcs)	Barkod Kodu Barcode Code
CB-14	5.00 mm	0,453	2003774

SD / HDG

T = KALINLIK = THICKNESS



C DESTEK BAĞLANTI ELEMANLARI / C SUPPORT CONNECTION ITEMS



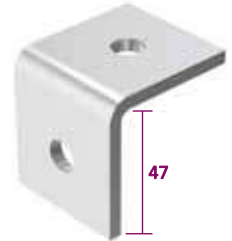
Sipariş Kodu Order Code	T (mm)	Ağırlık (kg/ad) Weight (kg/pcs)	Barkod Kodu Barcode Code
CB-15	5.00 mm	0,156	2003775

PG

Sipariş Kodu Order Code	T (mm)	Ağırlık (kg/ad) Weight (kg/pcs)	Barkod Kodu Barcode Code
CB-15	5.00 mm	0,160	2003775

SD / HDG

T = KALINLIK = THICKNESS



ARTIM METAL ELEKTRİK A.Ş.

* Farklı kalınlık ve ölçülerde üretim yapılabılır.
* Malzeme ağırlıkları yaklaşık değerlerdir, \pm %10 değişiklik gösterebilir.
* Malzeme kalınlık toleransı \pm %10 dur.
* Lütfen siparişlerinizde sipariş kodu veya ürün kodu ve Kaplama şeklini belirtiniz.

* We can produce cable trays different thickness and dimensions
* Cable trays are shown approximately weight, they could change \pm %10 difference.
* Cable trays thickness tolerances are shown \pm %10 .
* Please indicate order code and coating type in your orders.

DS SERIES

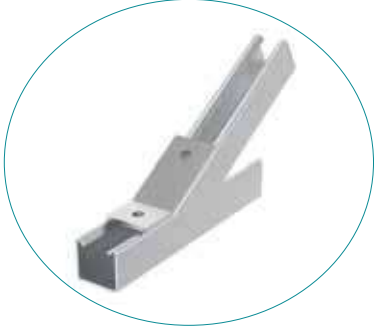
DESTEK SİSTEMİ

SUPPORT SYSTEM

PREGALVANİZ (PG)
PREGALVANIZED (PG)
TS EN 10346

SICAK DALDIRMA (SD)
HOT DIP GALVANIZED (HDG)
TS EN ISO 1461

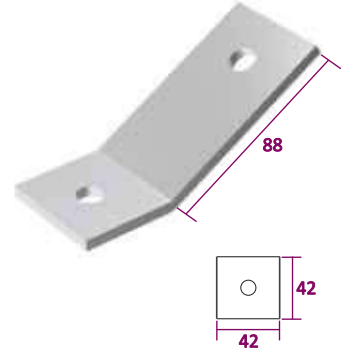
C DESTEK BAĞLANTI ELEMANLARI / C SUPPORT CONNECTION ITEMS



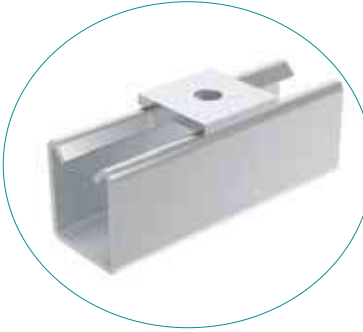
Sipariş Kodu Order Code	T (mm)	Ağırlık (kg/ad) Weight (kg/pcs)	Barkod Kodu Barcode Code
CB-16	5.00 mm	0,206	2003776

Sipariş Kodu Order Code	T (mm)	Ağırlık (kg/ad) Weight (kg/pcs)	Barkod Kodu Barcode Code
CB-16	5.00 mm	0,211	2003776

T = KALINLIK = THICKNESS



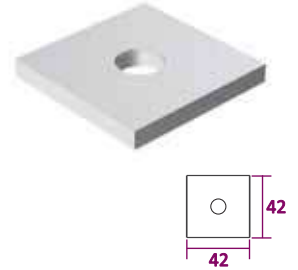
C DESTEK BAĞLANTI ELEMANLARI / C SUPPORT CONNECTION ITEMS



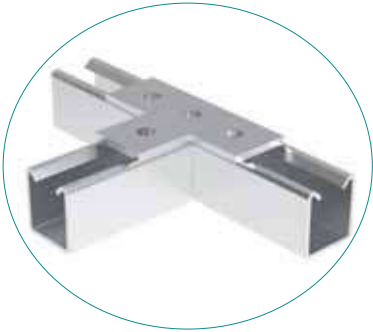
Sipariş Kodu Order Code	T (mm)	Ağırlık (kg/ad) Weight (kg/pcs)	Barkod Kodu Barcode Code
CB-17	5.00 mm	0,065	2003777

Sipariş Kodu Order Code	T (mm)	Ağırlık (kg/ad) Weight (kg/pcs)	Barkod Kodu Barcode Code
CB-17	5.00 mm	0,067	2003777

T = KALINLIK = THICKNESS



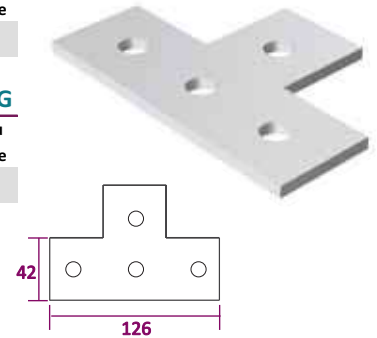
C DESTEK BAĞLANTI ELEMANLARI / C SUPPORT CONNECTION ITEMS



Sipariş Kodu Order Code	T (mm)	Ağırlık (kg/ad) Weight (kg/pcs)	Barkod Kodu Barcode Code
CB-18	5.00 mm	0,260	2003778

Sipariş Kodu Order Code	T (mm)	Ağırlık (kg/ad) Weight (kg/pcs)	Barkod Kodu Barcode Code
CB-18	5.00 mm	0,267	2003778

T = KALINLIK = THICKNESS



* Farklı kalınlık ve ölçülerde üretim yapılabılır.
* Malzeme ağırlıkları yaklaşık değerlerdir, \pm %10 değişiklik gösterebilir.
* Malzeme kalınlık toleransı \pm %10 dur.
* Lütfen siparişlerinizde sipariş kodu veya ürün kodu ve kaplama şeklini belirtiniz.

* We can produce cable trays different thickness and dimensions
* Cable trays are shown approximately weight, they could change \pm %10 difference.
* Cable trays thickness tolerances are shown \pm %10 .
* Please indicate order code and coating type in your orders.

DS SERIES

DESTEK SİSTEMİ

SUPPORT SYSTEM

PREGALVANİZ (PG)
PREGALVANIZED (PG)
TS EN 10346

SICAK DALDIRMA (SD)
HOT DIP GALVANIZED (HDG)
TS EN ISO 1461

C DESTEK BAĞLANTI ELEMANLARI / C SUPPORT CONNECTION ITEMS

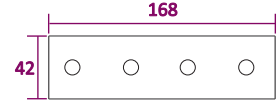
PG

Sipariş Kodu Order Code	T (mm)	Ağırlık (kg/ad) Weight (kg/pcs)	Barkod Kodu Barcode Code
CB-19	5.00 mm	0,260	20037779

SD / HDG

Sipariş Kodu Order Code	T (mm)	Ağırlık (kg/ad) Weight (kg/pcs)	Barkod Kodu Barcode Code
CB-19	5.00 mm	0,267	20037779

T = KALINLIK = THICKNESS



C DESTEK BAĞLANTI ELEMANLARI / C SUPPORT CONNECTION ITEMS

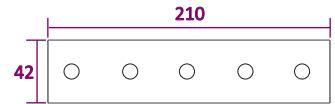
PG

Sipariş Kodu Order Code	T (mm)	Ağırlık (kg/ad) Weight (kg/pcs)	Barkod Kodu Barcode Code
CB-20	5.00 mm	0,322	2003780

SD / HDG

Sipariş Kodu Order Code	T (mm)	Ağırlık (kg/ad) Weight (kg/pcs)	Barkod Kodu Barcode Code
CB-20	5.00 mm	0,331	2003780

T = KALINLIK = THICKNESS



C DESTEK BAĞLANTI ELEMANLARI / C SUPPORT CONNECTION ITEMS

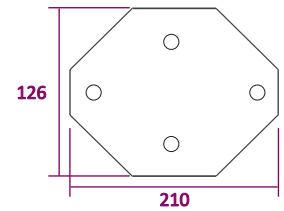
PG

Sipariş Kodu Order Code	T (mm)	Ağırlık (kg/ad) Weight (kg/pcs)	Barkod Kodu Barcode Code
CB-21	5.00 mm	0,744	2003781

SD / HDG

Sipariş Kodu Order Code	T (mm)	Ağırlık (kg/ad) Weight (kg/pcs)	Barkod Kodu Barcode Code
CB-21	5.00 mm	0,761	2003781

T = KALINLIK = THICKNESS



ARTIM METAL ELEKTRİK A.Ş.

* Farklı kalınlık ve ölçülerde üretim yapılabılır.
* Malzeme ağırlıkları yaklaşık değerlerdir, \pm %10 değişiklik gösterebilir.
* Malzeme kalınlık toleransı \pm %10 dur.
* Lütfen siparişlerinizde sipariş kodu veya ürün kodu ve Kaplama şeklini belirtiniz.

* We can produce cable trays different thickness and dimensions
* Cable trays are shown approximately weight, they could change \pm %10 difference.
* Cable trays thickness tolerances are shown \pm %10 .
* Please indicate order code and coating type in your orders.

DS SERIES

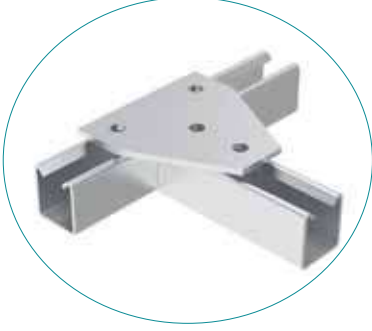
DESTEK SİSTEMİ

SUPPORT SYSTEM

PREGALVANİZ (PG)
PREGALVANIZED (PG)
TS EN 10346

SICAK DALDIRMA (SD)
HOT DIP GALVANIZED (HDG)
TS EN ISO 1461

C DESTEK BAĞLANTI ELEMANLARI / C SUPPORT CONNECTION ITEMS



Sipariş Kodu Order Code	T (mm)	Ağırlık (kg/ad) Weight (kg/pcs)	Barkod Kodu Barcode Code
CB-22	5.00 mm	0,466	2003782

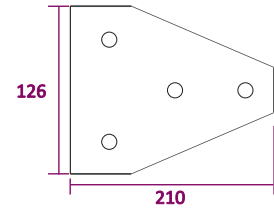
PG



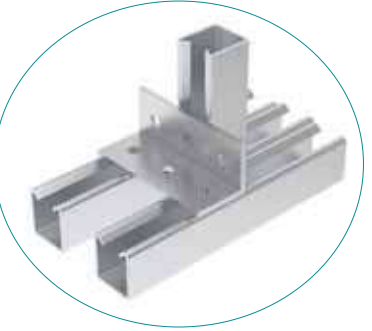
Sipariş Kodu Order Code	T (mm)	Ağırlık (kg/ad) Weight (kg/pcs)	Barkod Kodu Barcode Code
CB-22	5.00 mm	0,477	2003782

SD / HDG

T = KALINLIK = THICKNESS



C DESTEK BAĞLANTI ELEMANLARI / C SUPPORT CONNECTION ITEMS



Sipariş Kodu Order Code	T (mm)	Ağırlık (kg/ad) Weight (kg/pcs)	Barkod Kodu Barcode Code
CB-23	5.00 mm	0,412	20037783

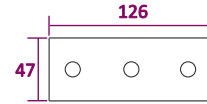
PG



Sipariş Kodu Order Code	T (mm)	Ağırlık (kg/ad) Weight (kg/pcs)	Barkod Kodu Barcode Code
CB-23	5.00 mm	0,423	20037783

SD / HDG

T = KALINLIK = THICKNESS

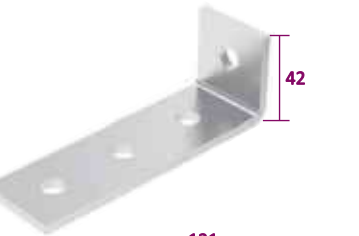


C DESTEK BAĞLANTI ELEMANLARI / C SUPPORT CONNECTION ITEMS



Sipariş Kodu Order Code	T (mm)	Ağırlık (kg/ad) Weight (kg/pcs)	Barkod Kodu Barcode Code
CB-24	5.00 mm	0,292	2003784

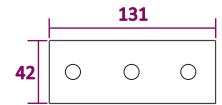
PG



Sipariş Kodu Order Code	T (mm)	Ağırlık (kg/ad) Weight (kg/pcs)	Barkod Kodu Barcode Code
CB-24	5.00 mm	0,299	2003784

SD / HDG

T = KALINLIK = THICKNESS



* Farklı kalınlık ve ölçülerde üretim yapılabılır.
* Malzeme ağırlıkları yaklaşık değerlerdir, \pm %10 değişiklik gösterebilir.
* Malzeme kalınlık toleransı \pm %10 dur.
* Lütfen siparişlerinizde sipariş kodu veya ürün kodu ve kaplama şeklini belirtiniz.

* We can produce cable trays different thickness and dimensions
* Cable trays are shown approximately weight, they could change \pm %10 difference.
* Cable trays thickness tolerances are shown \pm %10 .
* Please indicate order code and coating type in your orders.

DS SERIES

DESTEK SİSTEMİ

SUPPORT SYSTEM

PREGALVANİZ (PG)
PREGALVANIZED (PG)
TS EN 10346

SICAK DALDIRMA (SD)
HOT DIP GALVANIZED (HDG)
TS EN ISO 1461

C DESTEK BAĞLANTI ELEMANLARI / C SUPPORT CONNECTION ITEMS

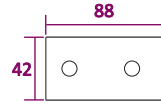
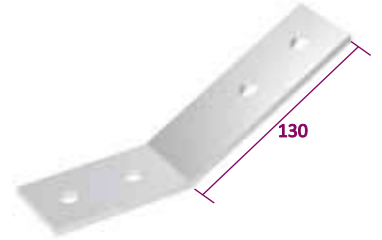
PG

Sipariş Kodu Order Code	T (mm)	Ağırlık (kg/ad) Weight (kg/pcs)	Barkod Kodu Barcode Code
CB-25	5.00 mm	0,336	2003785

SD / HDG

Sipariş Kodu Order Code	T (mm)	Ağırlık (kg/ad) Weight (kg/pcs)	Barkod Kodu Barcode Code
CB-25	5.00 mm	0,345	2003785

T = KALINLIK = THICKNESS



C DESTEK BAĞLANTI ELEMANLARI / C SUPPORT CONNECTION ITEMS

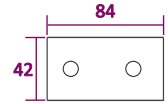
PG

Sipariş Kodu Order Code	T (mm)	Ağırlık (kg/ad) Weight (kg/pcs)	Barkod Kodu Barcode Code
CB-26	5.00 mm	0,247	2003786

SD / HDG

Sipariş Kodu Order Code	T (mm)	Ağırlık (kg/ad) Weight (kg/pcs)	Barkod Kodu Barcode Code
CB-26	5.00 mm	0,253	2003786

T = KALINLIK = THICKNESS



C DESTEK BAĞLANTI ELEMANLARI / C SUPPORT CONNECTION ITEMS

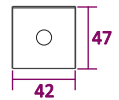
PG

Sipariş Kodu Order Code	T (mm)	Ağırlık (kg/ad) Weight (kg/pcs)	Barkod Kodu Barcode Code
CB-27	5.00 mm	0,264	20037787

SD / HDG

Sipariş Kodu Order Code	T (mm)	Ağırlık (kg/ad) Weight (kg/pcs)	Barkod Kodu Barcode Code
CB-27	5.00 mm	0,271	20037787

T = KALINLIK = THICKNESS



ARTIM METAL ELEKTRİK A.Ş.

* Farklı kalınlık ve ölçülerde üretim yapılabılır.
* Malzeme ağırlıkları yaklaşık değerlerdir, \pm %10 değişiklik gösterebilir.
* Malzeme kalınlık toleransı \pm %10 dur.
* Lütfen siparişlerinizde sipariş kodu veya ürün kodu ve Kaplama şeklini belirtiniz.

* We can produce cable trays different thickness and dimensions
* Cable trays are shown approximately weight, they could change \pm %10 difference.
* Cable trays thickness tolerances are shown \pm %10 .
* Please indicate order code and coating type in your orders.

DS SERIES

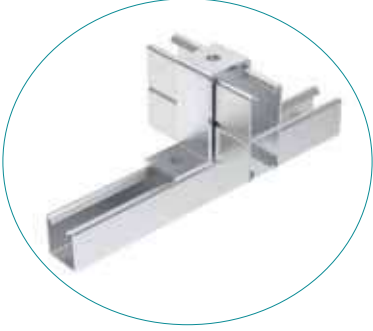
DESTEK SİSTEMİ

SUPPORT SYSTEM

PREGALVANİZ (PG)
PREGALVANIZED (PG)
TS EN 10346

SICAK DALDIRMA (SD)
HOT DIP GALVANIZED (HDG)
TS EN ISO 1461

C DESTEK BAĞLANTI ELEMANLARI / C SUPPORT CONNECTION ITEMS



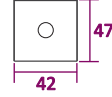
Sipariş Kodu Order Code	T (mm)	Ağırlık (kg/ad) Weight (kg/pcs)	Barkod Kodu Barcode Code
CB-28	5.00 mm	0,466	2003788

PG

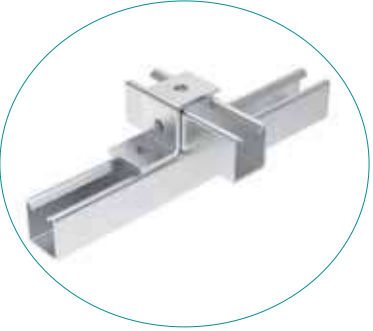
Sipariş Kodu Order Code	T (mm)	Ağırlık (kg/ad) Weight (kg/pcs)	Barkod Kodu Barcode Code
CB-28	5.00 mm	0,478	2003788

SD / HDG

T = KALINLIK = THICKNESS



C DESTEK BAĞLANTI ELEMANLARI / C SUPPORT CONNECTION ITEMS



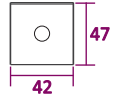
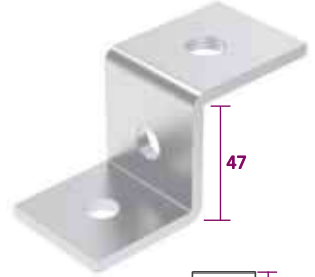
Sipariş Kodu Order Code	T (mm)	Ağırlık (kg/ad) Weight (kg/pcs)	Barkod Kodu Barcode Code
CB-29	5.00 mm	0,196	2003789

PG

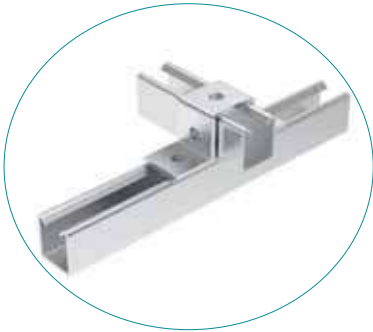
Sipariş Kodu Order Code	T (mm)	Ağırlık (kg/ad) Weight (kg/pcs)	Barkod Kodu Barcode Code
CB-29	5.00 mm	0,201	2003789

SD / HDG

T = KALINLIK = THICKNESS



C DESTEK BAĞLANTI ELEMANLARI / C SUPPORT CONNECTION ITEMS



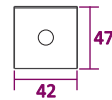
Sipariş Kodu Order Code	T (mm)	Ağırlık (kg/ad) Weight (kg/pcs)	Barkod Kodu Barcode Code
CB-30	5.00 mm	0,326	2003790

PG

Sipariş Kodu Order Code	T (mm)	Ağırlık (kg/ad) Weight (kg/pcs)	Barkod Kodu Barcode Code
CB-30	5.00 mm	0,334	2003790

SD / HDG

T = KALINLIK = THICKNESS



* Farklı kalınlık ve ölçülerde üretim yapılabılır.
* Malzeme ağırlıkları yaklaşık değerlerdir, \pm %10 değişiklik gösterebilir.
* Malzeme kalınlık toleransı \pm %10 dur.
* Lütfen siparişlerinizde sipariş kodu veya ürün kodu ve kaplama şeklini belirtiniz.

* We can produce cable trays different thickness and dimensions
* Cable trays are shown approximately weight, they could change \pm %10 difference.
* Cable trays thickness tolerances are shown \pm %10 .
* Please indicate order code and coating type in your orders.

DS SERIES

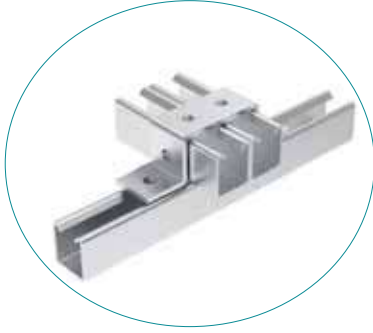
DESTEK SİSTEMİ

SUPPORT SYSTEM

PREGALVANİZ (PG)
PREGALVANIZED (PG)
TS EN 10346

SICAK DALDIRMA (SD)
HOT DIP GALVANIZED (HDG)
TS EN ISO 1461

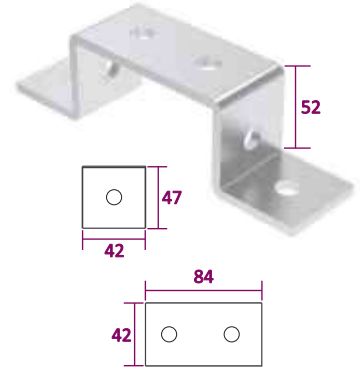
C DESTEK BAĞLANTI ELEMANLARI / C SUPPORT CONNECTION ITEMS



Sipariş Kodu Order Code	T (mm)	Ağırlık (kg/ad) Weight (kg/pcs)	Barkod Kodu Barcode Code
CB-31	5.00 mm	0,391	20037791

Sipariş Kodu Order Code	T (mm)	Ağırlık (kg/ad) Weight (kg/pcs)	Barkod Kodu Barcode Code
CB-31	5.00 mm	0,401	20037791

T = KALINLIK = THICKNESS



BAĞLANTI ELEMANLARI / CONNECTION ITEMS



ANS

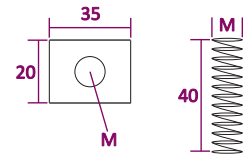
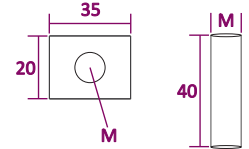
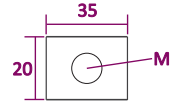


ATC



ANSY

Sipariş Kodu Order Code	Ebat (mm) Size (mm)	Açıklama Description	Ağırlık (kg/ad) Weight (kg/ad)	Barkod Kodu Barcode Code
ANS-1	M8	N SOMUN / N NUTS	0,038	2004261
ANS-2	M10	N SOMUN / N NUTS	0,040	2004262
ANS-3	M12	N SOMUN / N NUTS	0,042	2004263
ATC-1	M8x40	T CİVATA / T BOLT	0,054	2004264
ATC-2	M10x40	T CİVATA / T BOLT	0,058	2004265
ATC-3	M12x40	T CİVATA / T BOLT	0,062	2004266
ANSY-1	M8x40	YAYLI SOMUN/SPRING NUT	0,046	2004267
ANSY-2	M10x40	YAYLI SOMUN/SPRING NUT	0,048	2004268
ANSY-3	M12x40	YAYLI SOMUN/SPRING NUT	0,052	2004269



ARTIM METAL ELEKTRİK A.Ş.

* Farklı kalınlık ve ölçülerde üretim yapılabılır.
* Malzeme ağırlıkları yaklaşık değerlerdir, \pm %10 değişiklik gösterebilir.
* Malzeme kalınlık toleransı \pm %10 dur.
* Lütfen siparişlerinizde sipariş kodu veya ürün kodu ve Kaplama şeklini belirtiniz.

* We can produce cable trays different thickness and dimensions
* Cable trays are shown approximately weight, they could change \pm %10 difference.
* Cable trays thickness tolerances are shown \pm %10 .
* Please indicate order code and coating type in your orders.